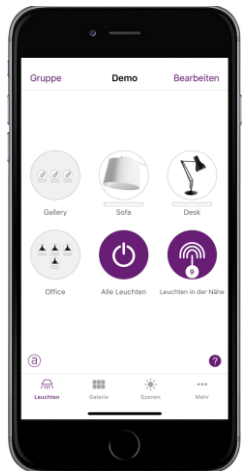
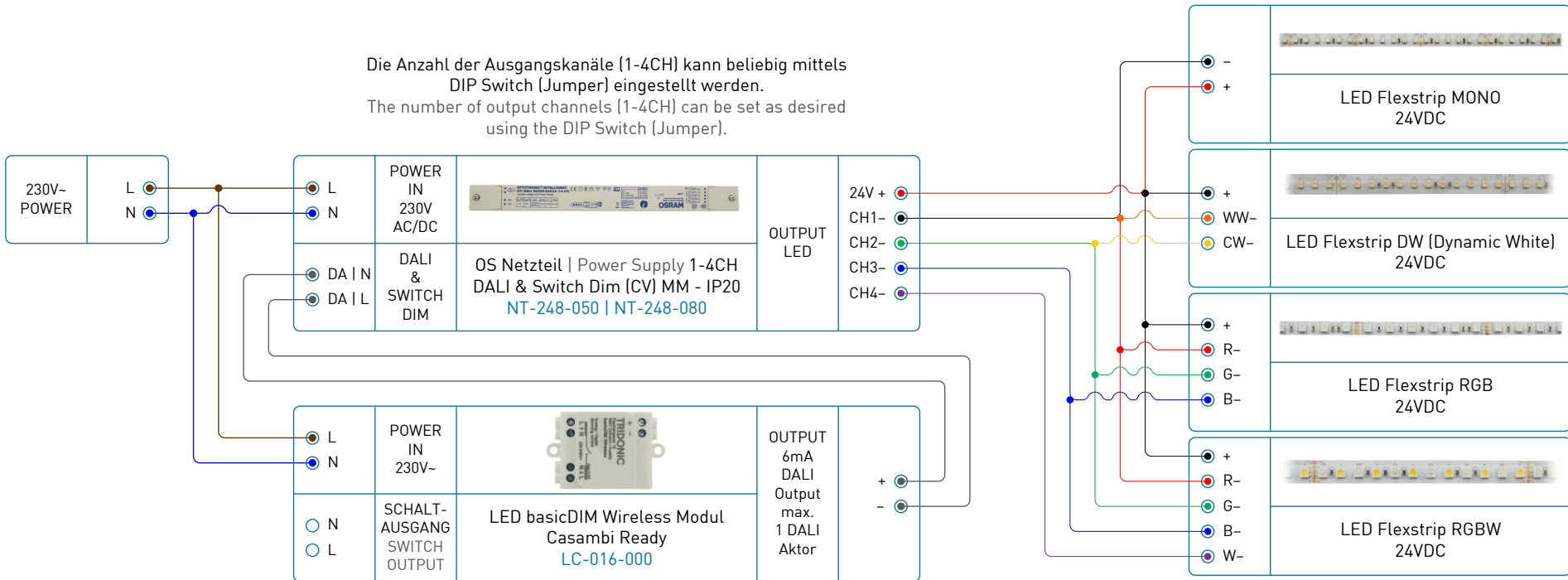


Stand Alone Betrieb mit 1 DALI Aktor pro Modul | Stand alone operation with 1 DALI actuator per module

Die Anzahl der Ausgangskanäle (1-4CH) kann beliebig mittels DIP Switch (Jumper) eingestellt werden.
The number of output channels (1-4CH) can be set as desired using the DIP Switch (Jumper).



Hauptansteuerung mittels iOS oder Android Gerätes. Kommunikation via Bluetooth und 4remote BT App.

Main control via iOS or Android device. Communication via Bluetooth and 4remote BT App.



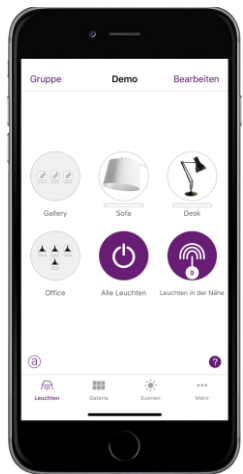
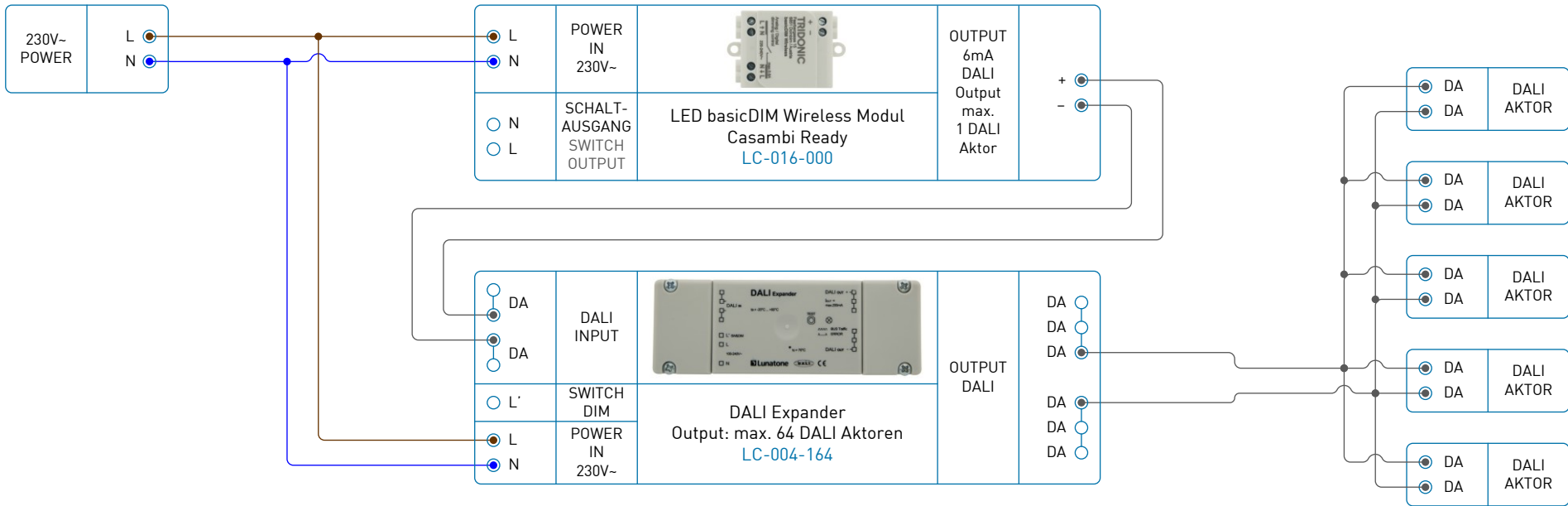
Optionale Ansteuerung mittels basicDIM Wireless User Interfaces. Kommunikation via Bluetooth. Tastenfunktionen frei wählbar und mittels App parametrierbar.

Optional control via basicDIM Wireless User Interface. Communication via Bluetooth. Key functions freely selectable and configurable via app.

Das basicDIM Wireless Modul lässt sich mittels App parametrieren! Es können DT6 sowie DT8 DALI Aktoren damit angesteuert werden. Mono, TW, RGB oder RGBW. Pro Modul kann nur max. 1 DALI Aktor angeschlossen werden, aufgrund der Ausgangsleistung des Moduls. Die DALI Busversorgung ist im Modul integriert und darf nicht mit einer zusätzlichen DALI PS erweitert werden!

The basicDIM wireless module can be parameterized via App! DT6 and DT8 DALI actuators can be controlled with it. Mono, TW, RGB or RGBW. Per module can only max. 1 DALI actuator be connected because of the output power of the module. The DALI bus supply is integrated in the module and must not be extended with an additional DALI PS!

BasicDIM Wireless Modul in Verbindung mit einem DALI Expander – Ansteuerung von bis zu 64 DALI Aktoren mit einem Modul mittels Broadcast
 BasicDIM wireless module in conjunction with a DALI expander - control of up to 64 DALI actuators with one module via broadcast



Hauptansteuerung mittels iOS oder Android Gerätes. Kommunikation via Bluetooth und 4remote BT App.

Main control via iOS or Android device. Communication via Bluetooth and 4remote BT App.



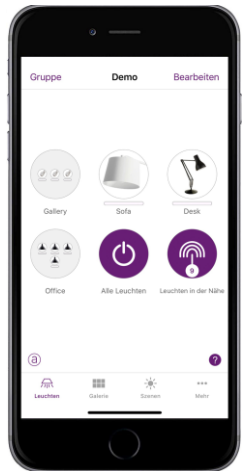
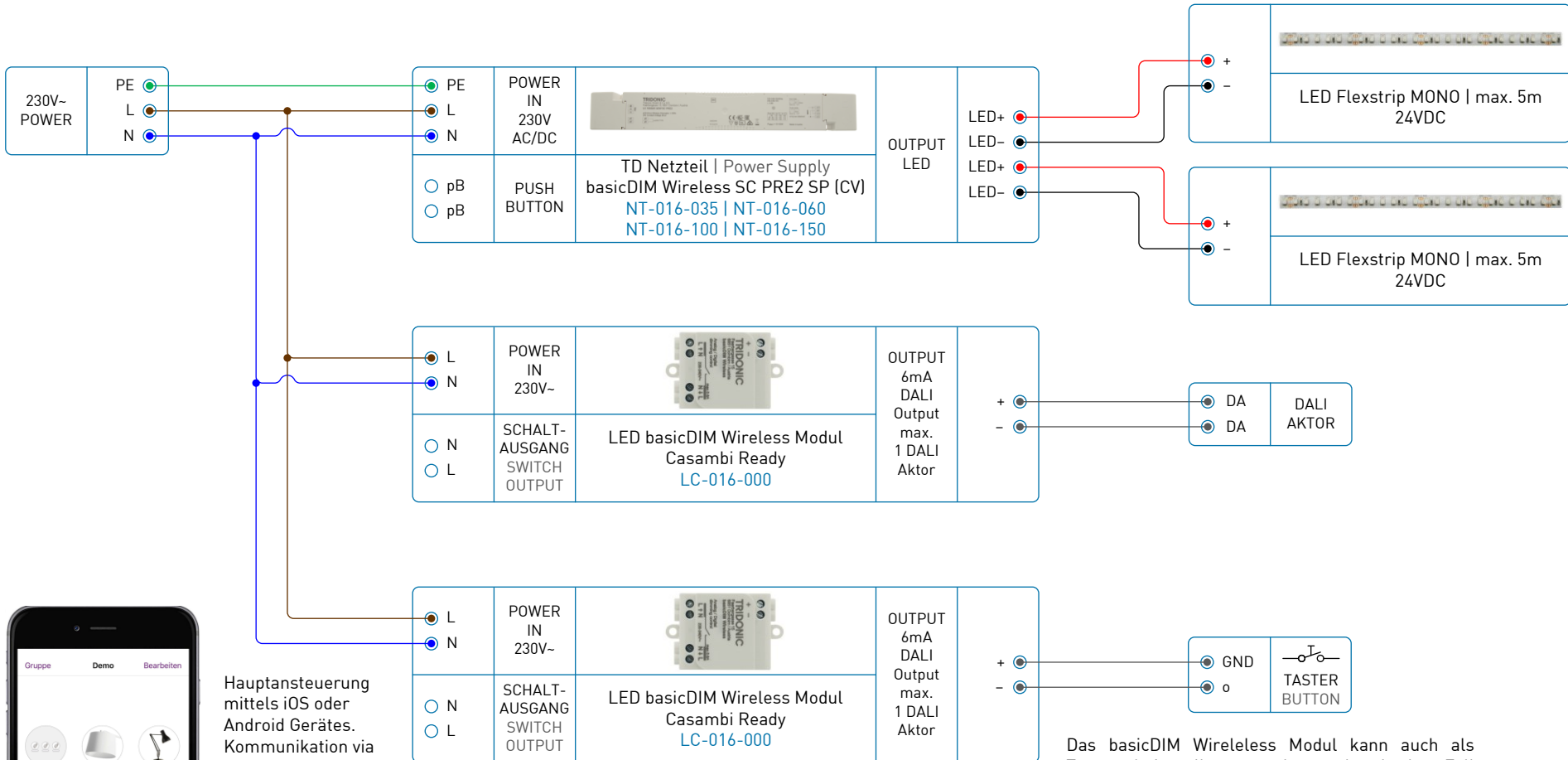
Optionale Ansteuerung mittels basicDIM Wireless User Interfaces. Kommunikation via Bluetooth. Tastenfunktionen frei wählbar und mittels App parametrierbar.

Optional control via basicDIM Wireless User Interface. Communication via Bluetooth. Key functions freely selectable and configurable via app.

Das basicDIM Wireless Modul lässt sich mittels App parametrieren! Es können DT6 sowie DT8 DALI Aktoren damit angesteuert werden. Mono, TW, RGB oder RGBW. Pro Modul kann nur max. 1 DALI Aktor angeschlossen werden, aufgrund der Ausgangsleistung des Moduls. Die DALI Busversorgung ist im Modul integriert und darf nicht mit einer zusätzlichen DALI PS erweitert werden! Möchte man mehrere DALI Aktoren mit einem Modul ansteuern so kann man das in Verbindung mit einem DALI Expander realisieren, wie im Schaltschema dargestellt!

The basicDIM wireless module can be parameterized via App! DT6 and DT8 DALI actuators can be controlled with it. Mono, TW, RGB or RGBW. Per module can only max. 1 DALI actuator be connected because of the output power of the module. The DALI bus supply is integrated in the module and must not be extended with an additional DALI PS! If you want to control several DALI actuators with one module, you can do this in conjunction with a DALI expander, as shown in the circuit diagram!

BasicDIM Wireless Modul in Verbindung mit einem zweiten Modul als Tasterschnittstelle BasicDIM wireless module in conjunction with a second module as push button interface



Hauptsteuerung mittels iOS oder Android Gerätes. Kommunikation via Bluetooth und 4remote BT App.

Main control via iOS or Android device. Communication via Bluetooth and 4remote BT App.

Das basicDIM Wireless Modul kann auch als Tasterschnittstelle verwendet werden. In dem Fall wird ein zusätzliches Modul benötigt an dem nur der Taster angeschlossen wird. Kommunikation via Bluetooth. Tastenfunktion frei wählbar und mittels App parametrierbar.

The basicDIM wireless module can also be used as a push button interface. In this case, an additional module is needed on which only the button is connected. Communication via Bluetooth. Key function freely selectable and configurable via app.