

LED basicDIM Wireless Modul - Casambi Ready

FUNKTIONEN

1. Drahtlose Steuerung mittels Android- / iOS-Gerät
2. Kein externes Gateway notwendig
3. Baut automatisch ein drahtloses Kommunikationsnetzwerk mit bis zu 127 Nodes auf
4. Kleine Bauform, ideal für den Leuchteneinbau
5. Konfigurierbarer Analog- / Digitalausgang
6. Analoger Ausgang: 0-10V / 1-10V fallend / steigend
7. Digitaler Ausgang: DALI kompatibel DT6 und DT8
8. Einfache Implementierung von Mono, TW (DW), RGB und RGBW Leuchten - parametrierbar mittels 4remote BT App
9. Verwendbar als Tasterschnittstelle für BasicDim Wireless Anwendungen (Casambi)

FEATURES

1. Wireless controllable with a Android / iOS smart device
2. No need for an external gateway device
3. Forms automatically a wireless communication network with up to 127 nodes
4. Small form factor for luminaire installation
5. Configurable analog / digital output
6. Analog output: 0 - 10V / 1-10 V sinking / sourcing
7. Digital output: Standalone DALI (compatible)
8. Easily implementation of Mono, TW (DW), RGB and RGBW luminaires - configurable with 4remote BT app
9. Usable as button interface for BasicDim Wireless Applications (Casambi)



ARTIKEL NR.

LC-016-000

BEZEICHNUNG

LED basicDIM Wireless Module - Casambi Ready

ITEM NO.

LC-016-000

ITEM

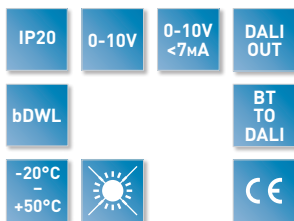
LED basicDIM Wireless Module - Casambi Ready

PRODUKTSPEZIFIKATIONEN

NETZSPANNUNGSBEREICH	220 - 240 V
MAX. LEITUNGSQUERSCHNITT	1,5mm ²
MAX. SCHALTLEISTUNG	5W
SENDELEISTUNG	+ 4 dBm
NETZFREQUENZ	50 / 60 Hz
SEDEFREQUENZ	2,4 - 2,483 GHz
ABMESSUNGEN (L X B X H)	56,5 x 35,8 x 22,3mm
GEWICHT	48g

PRODUCT SPECIFICATIONS

RATED SUPPLY VOLTAGE	220 - 240 V
MAX. WIRE CROSS-SECTION	1,5mm ²
MAX. LOAD OF THE RELAY OUTPUT	5W
MAX. OUTPUT RADIO TRANSCIEIVER	+ 4 dBm
MAINS FREQUENCY	50 / 60 Hz
TRANS. OPERATING FREQUENCY	2,4 - 2,483 GHz
DIMENSIONS (L X W X H)	56,5 x 35,8 x 22,3mm
WEIGHT	48g



ANSCHLUSSSCHEMA WIRING DIAGRAM

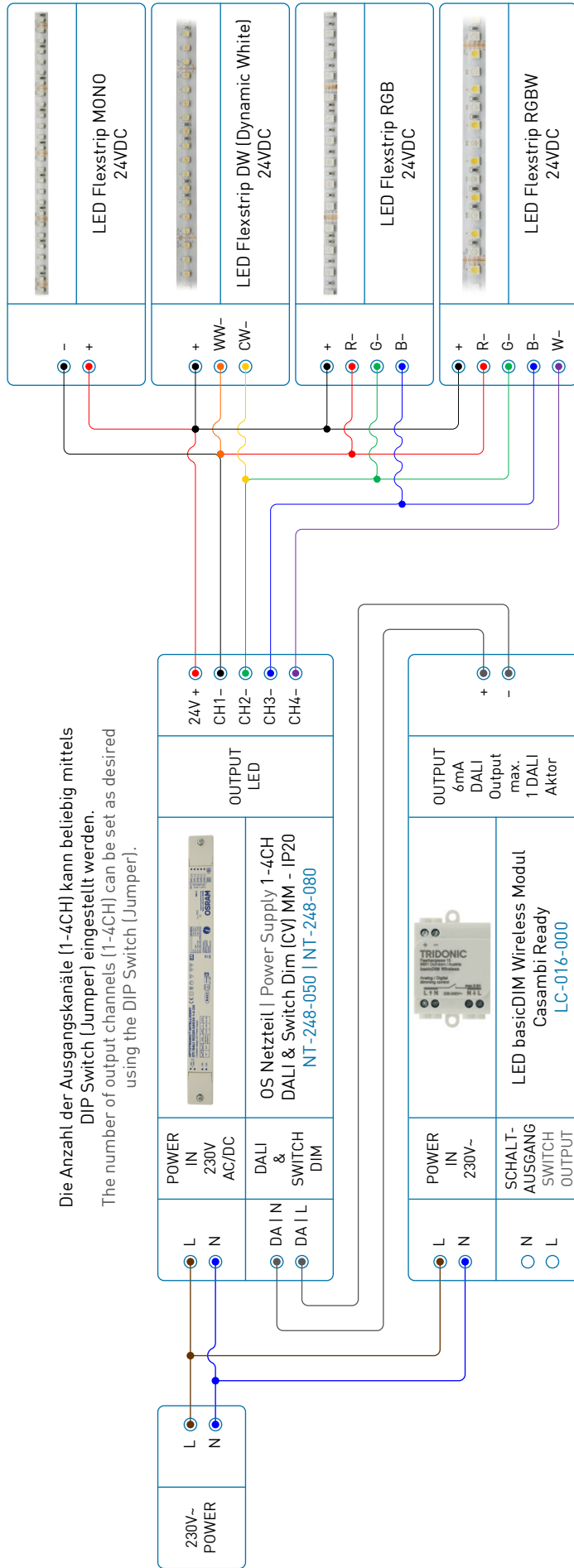


HINWEIS PLEASE NOTE

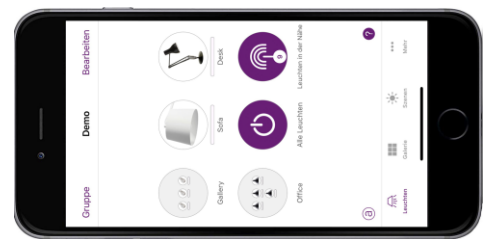
basicDIM Wireless entspricht nicht der IEC 60929 und ist daher nicht für den Anschluss an ein vorhandenes DALI-Netz geeignet. Das Modul kann nur in einem geschlossenen System verwendet werden, z.B. in eine Leuchte, die keine externe DALI-Schnittstelle hat. basicDIM Wireless wird drahtlos über Smartphone oder Tablet mit der 4remote-App gesteuert. Die Geräte bilden automatisch ein drahtloses Mesh Network, sodass eine große Anzahl von Leuchten von jedem beliebigen Punkt aus gesteuert werden kann. Ein externes Gateway-Modul ist nicht erforderlich. basicDIM Wireless kann auch über standardmäßige Wandschalter (ein/aus) gesteuert werden.

basicDIM Wireless does not comply with IEC 60929 and therefore is not designed to be connected to an existing DALI network. The module can be used only in a closed system, i.e. inside a light fixture which does not have an external DALI interface. basicDIM Wireless is controlled wirelessly with smartphone and tablet applications using Bluetooth 4.0 protocol. Devices form automatically a secure wireless mesh network so that a large number of fixtures can be controlled from any point. No external gateway module is needed. basicDIM Wireless can be controlled also from a standard on/off wall switches.

Stand Alone Betrieb mit 1 DALI Aktor pro Modul | Stand alone operation with 1 DALI actuator per module



Die Anzahl der Ausgangskanäle (1-4CH) kann beliebig mittels DIP Switch (Jumper) eingestellt werden.
The number of output channels (1-4CH) can be set as desired using the DIP Switch (Jumper).



Hauptansteuerung mittels iOS oder Android Gerätes. Kommunikation via Bluetooth und 4remote BT App.
Main control via iOS or Android device. Communication via Bluetooth and 4remote BT App.



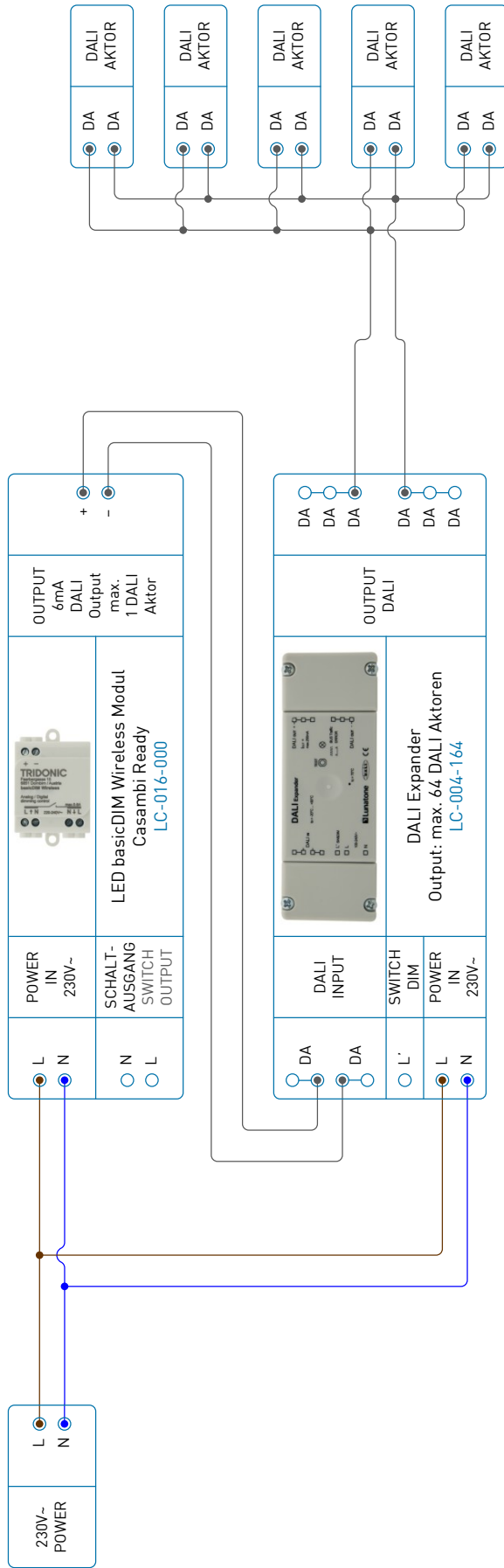
Optionale Ansteuerung mittels basicDIM Wireless User Interfaces. Kommunikation via Bluetooth. Tastenfunktionen frei wählbar und mittels App parametrierbar.

Optional control via basicDIM Wireless User Interface. Communication via Bluetooth. Key functions freely selectable and configurable via app.

Das basicDIM Wireless Modul lässt sich mittels App parametrieren! Es können DT6 sowie DT8 DALI Aktoren damit angesteuert werden. Mono, TW, RGB oder RGBW. Pro Modul kann nur max. 1 DALI Aktor angeschlossen werden, aufgrund der Ausgangsleistung des Moduls. Die DALI Busversorgung ist im Modul integriert und darf nicht mit einer zusätzlichen DALI PS erweitert werden!

The basicDIM wireless module can be parameterized via App! DT6 and DT8 DALI actuators can be controlled with it. Mono, TW, RGB or RGBW. Per module can only max. 1 DALI actuator be connected because of the output power of the module. The DALI bus supply is integrated in the module and must not be extended with an additional DALI PS!

BasicDIM Wireless Modul in Verbindung mit einem DALI Expander – Ansteuerung von bis zu 64 DALI Aktoren mit einem Modul mittels Broadcast BasicDIM wireless module in conjunction with a DALI expander – control of up to 64 DALI actuators with one module via broadcast



Das basicDIM Wireless Modul lässt sich mittels App parametrieren! Es können DT6 sowie DT8 DALI Aktoren damit angesteuert werden. Mono, TW, RGB oder RGBW. Pro Modul kann nur max. 1 DALI Aktor angeschlossen werden, aufgrund der Ausgangsleistung des Moduls. Die DALI Busversorgung ist im Modul integriert und darf nicht mit einer zusätzlichen DALI PS erweitert werden! Möchte man mehrere DALI Aktoren mit einem Modul ansteuern so kann man das in Verbindung mit einem DALI Expander realisieren, wie im Schaltschema dargestellt!

The basicDIM wireless module can be parameterized via Appli DT6 and DT8 DALI actuators can be controlled with it. Mono, TW, RGB or RGBW. Per module can only max. 1 DALI actuator be connected because of the output power of the module. The DALI bus supply is integrated in the module and must not be extended with an additional DALI PS! If you want to control several DALI actuators with one module, you can do this in conjunction with a DALI expander, as shown in the circuit diagram!

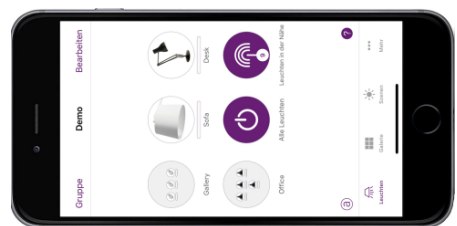
Optionale Ansteuerung mittels basicDIM Wireless User Interfaces. Kommunikation via Bluetooth. Tastenfunktionen frei wählbar und mittels App parametrierbar.

Optional control via basicDIM Wireless User Interface. Communication via Bluetooth. Key functions freely selectable and configurable via app.

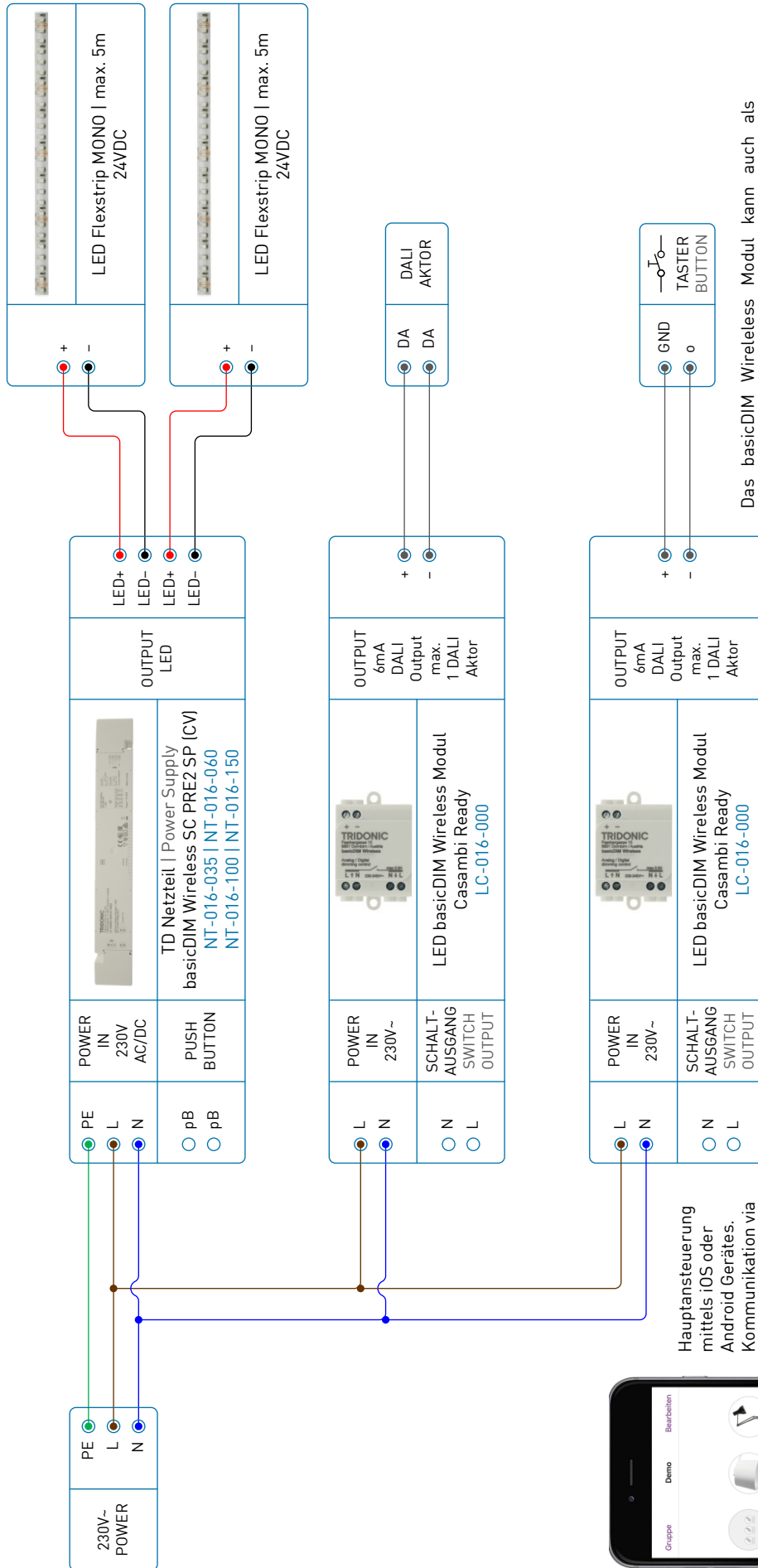


Hauptansteuerung mittels iOS oder Android Gerätes. Kommunikation via Bluetooth und 4remote BT App.

Main control via iOS or Android device. Communication via Bluetooth and 4remote BT App.



BasicDIM Wireless Modul in Verbindung mit einem zweiten Modul als Tasterschnittstelle
 BasicDIM wireless module in conjunction with a second module as push button interface



Das basicDIM Wireless Modul kann auch als Tasterschnittstelle verwendet werden. In dem Fall wird ein zusätzliches Modul benötigt an dem nur der Taster angeschlossen wird. Kommunikation via Bluetooth. Tastenfunktion frei wählbar und mittels App parametrierbar.

The basicDIM wireless module can also be used as a push button interface. In this case, an additional module is needed on which only the button is connected. Communication via Bluetooth. Key function freely selectable and configurable via app.

Hauptansteuerung mittels iOS oder Android Gerätes. Kommunikation via Bluetooth und 4remote BT App.

Main control via iOS or Android device. Communication via Bluetooth and 4remote BT App.

