

LED Push & 1-10V Dimmer Mini Mono

FUNKTIONEN

1. Dimmen sowie Ein- und Ausschalten der LEDs mittels handelsüblichen Taster (Push, Touch bzw. Switch Dim Funktion)
Kurzer Tastendruck <0,5s = Ein und Ausschalten
Langer Tastendruck >0,5s = Auf und Abdimmen
2. Dimmen sowie Ein- und Ausschalten der LEDs mittels 1-10V Dimmers (0-100 kΩ)
3. Dimmen sowie Ein- und Ausschalten der LEDs mittels 1-10V Signals

FEATURES

1. LED dimming and power on, power off when using a commercially available switch (push, touch or switch dim function)
Short switch press <0.5s = power on/off
Long switch press >0.5s = dim up/down
2. LED dimming and power on, power off when using a commercially available 1-10V dimmer (0-100 kΩ)
3. LED dimming and power on, power off when using a 1-10V signal



ARTIKEL NR.

LC-011-021

BEZEICHNUNG

LED Push & 1-10V Dimmer Mini Mono

ITEM NO.

LC-011-021

ITEM

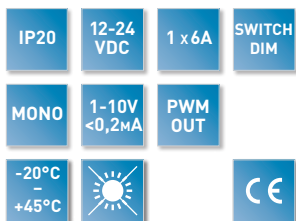
LED Push & 1-10V Dimmer Mini Mono

PRODUKTSPEZIFIKATIONEN

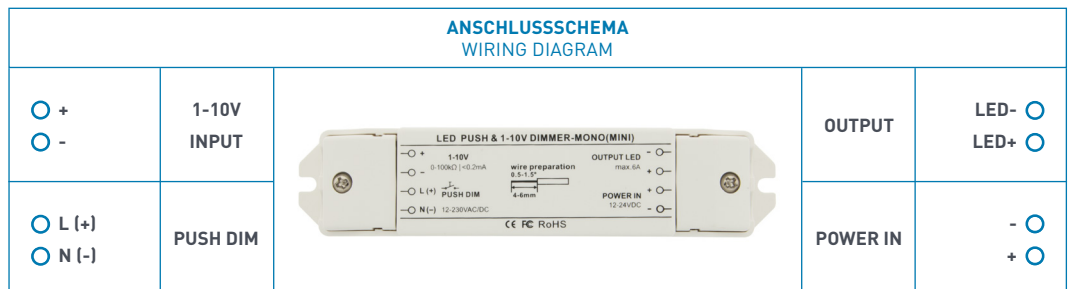
MAX. ANSCHLUSSLEISTUNG	1x6A (72W 12V) oder (144W 24V)
PWM FREQUENZ	980Hz
MAX. LEITUNGSQUERSCHNITT	1,5mm ²
ZUSTAND NACH NETZRÜCKKEHR	Abhängig vom Eingangssignal im 1-10V Betrieb. Zuletzt eingestellter Wert beim Push Dim Betrieb
ABMESSUNGEN (L X B X H)	135 x 30 x 20mm
GEWICHT	48g

PRODUCT SPECIFICATIONS

MAX. OUTPUT POWER	1x6A (72W 12V) or (144W 24V)
PWM FREQUENCY	980Hz
MAX. WIRE CROSS-SECTION	1,5mm ²
STATUS AFTER MAINS RETURN	Dependent on input signal at 1-10V modus. Last selected value at push dim modus
DIMENSIONS (L X W X H)	135 x 30 x 20mm
WEIGHT	48g



ANSCHLUSSSCHEMA WIRING DIAGRAM

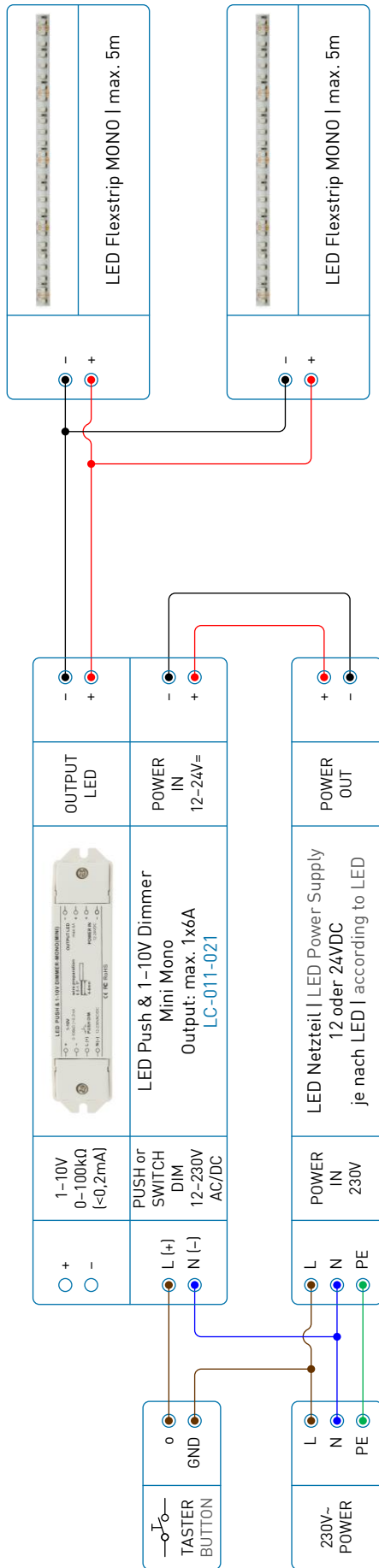


HINWEIS PLEASE NOTE

Bei der Montage der Steuerungen sind die Montagerichtlinien, die im Katalog unter dem Kapitel „Wissenswertes“ angeführt sind einzuhalten! Wichtige Punkte sind unter anderem, dass die Steuerung niemals zur Gänze ausgelastet wird, sondern mit ca. 25% Leistungsreserve betrieben werden muss. Pro Steuerung darf nur ein Netzteil angeschlossen werden und niemals mehrere parallel. Berücksichtigen Sie die Spannungsabfälle auf der Primär- und Sekundärseite der Steuerung und setzen Sie sie niemals einer direkten Sonneneinstrahlung aus. Montieren Sie die Steuerung so, dass sie von benachbarten Quellen nicht erhitzt wird und dass ihre eigenen erzeugte Wärme gut ableiten kann.

During assembly of the controllers the installation guidelines (see chapter "interesting facts") must be followed. Important aspects to consider are, among others, that the controller must never operate at full capacity but leave a margin of 25%. No more than one power supply unit should be attached to each controller and never multiple controllers in parallel. Consider voltage drops on the primary and secondary sides of the controller and never place it in direct sunlight. Assemble the controller in a way that it cannot be warmed by neighbouring sources and that heat can be conducted away efficiently.

Variante Push/Switch DIM



Variante 1-10V | 0-100kΩ DIM

