

LED Push Dimmer RGBW

FUNKTIONEN

1. Dimmen sowie Ein- und Ausschalten der weissen sowie der RGB LEDs mittels 2 handelsüblichen Tastern (Push, Touch bzw. Switch Dim Funktion)
Kurzer Tastendruck <0,5s = Ein und Ausschalten
Langer Tastendruck >0,5s = Auf und Abdimmen
2. Ansteuerung der RGB LEDs mittels eines Tasters.
2 verschiedene Modi für die RGB(W) Ansteuerung verfügbar.
Modus 1: Auswahl einer RGB Farbe mittels langem Tastendrucks
Modus 2: Geschwindigkeitseinstellung beim Farbverlauf mittels langem Tastendrucks.
3. Auswahl von 4 verschiedenen Farbverläufen mittels 2 Jumpern am Empfänger selbst.

FEATURES

1. LED dimming and power on, power off of the white and the RGB LEDs when using a commercially available switch (push, touch or switch dim function)
Short switch press <0.5s = power on/off
Long switch press >0.5s = dim up/down
2. Control of the RGB LEDs by means of a button.
Two different modes are available for the RGB(W) control.
Mode 1: Selection of an RGB color using long key press
Mode 2: Speed setting the gradient by long key pressure.
3. Choice of 4 different gradients by using 2 jumpers on the receiver itself.



ARTIKEL NR.

LC-011-004

BEZEICHNUNG

LED Push Dimmer RGBW

ITEM NO.

LC-011-004

ITEM

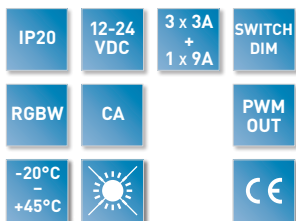
LED Push Dimmer RGBW

PRODUKTSPEZIFIKATIONEN

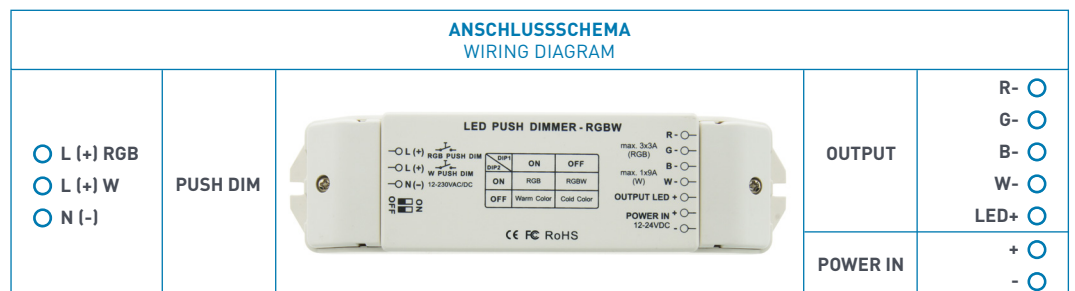
MAX. ANSCHLUSSLEISTUNG	3x3A (RGB) + 1x9A (W) [216W 12V] oder [432W 24V]
PWM FREQUENZ	980Hz
MAX. LEITUNGSQUERSCHNITT	2,5mm ²
ZUSTAND NACH NETZRÜCKKEHR	Zuletzt eingestellter Wert
ABMESSUNGEN (L X B X H)	176 x 46 x 30mm
GEWICHT	100g

PRODUCT SPECIFICATIONS

MAX. OUTPUT POWER	3x3A (RGB) + 1x9A (W) [216W 12V] or [432W 24V]
PWM FREQUENCY	980Hz
MAX. WIRE CROSS-SECTION	2,5mm ²
STATUS AFTER MAINS RETURN	Last selected value
DIMENSIONS (L X W X H)	176 x 46 x 30mm
WEIGHT	100g



ANSCHLUSSSCHEMA WIRING DIAGRAM

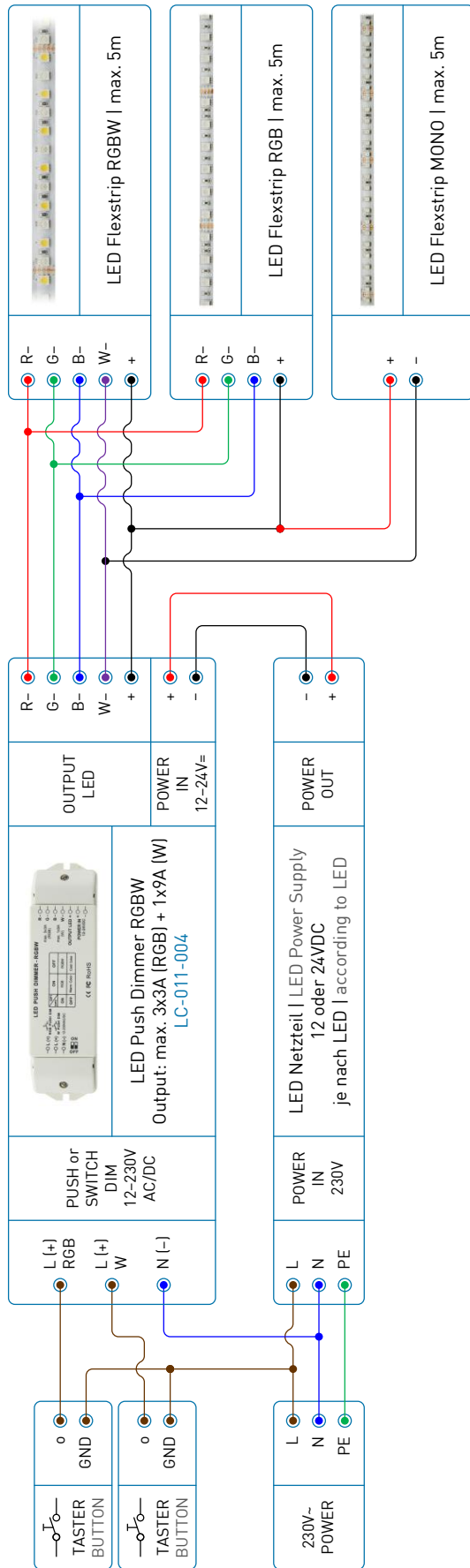


HINWEIS PLEASE NOTE

Bei der Montage der Steuerungen sind die Montagerichtlinien, die im Katalog unter dem Kapitel „Wissenswertes“ angeführt sind einzuhalten! Wichtige Punkte sind unter anderem, dass die Steuerung niemals zur Gänze ausgelastet wird, sondern mit ca. 25% Leistungsreserve betrieben werden muss. Pro Steuerung darf nur ein Netzteil angeschlossen werden und niemals mehrere parallel. Berücksichtigen Sie die Spannungsabfälle auf der Primär- und Sekundärseite der Steuerung und setzen Sie sie niemals einer direkten Sonneneinstrahlung aus. Montieren Sie die Steuerung so, dass sie von benachbarten Quellen nicht erhitzt wird und dass ihre eigenen erzeugte Wärme gut ableiten kann.

During assembly of the controllers the installation guidelines (see chapter "interesting facts") must be followed. Important aspects to consider are, among others, that the controller must never operate at full capacity but leave a margin of 25%. No more than one power supply unit should be attached to each controller and never multiple controllers in parallel. Consider voltage drops on the primary and secondary sides of the controller and never place it in direct sunlight. Assemble the controller in a way that it cannot be warmed by neighbouring sources and that heat can be conducted away efficiently.

Variante
Switch/Touch/ Push DIM 230VAC



Variante
Switch/Touch/ Push DIM 12-24VDC

