

LED Push Dimmer DW

FUNKTIONEN

1. Dimmen sowie Ein- und Ausschalten der weissen dynamischen LEDs mittels 1 oder 2 handelsüblichen Tastern (Push, Touch bzw. Switch Dim Funktion)
Kurzer Tastendruck <0,5s = Ein und Ausschalten
Langer Tastendruck >0,5s = Auf und Abdimmen
2. Statischer oder dynamischer Modus einstellbar
3. Beim statischen Modus wird die Lichtfarbe und die Helligkeit unabhängig voneinander eingestellt
4. Beim dynamischen Modus wird die Lichtfarbe in Abhängigkeit von der Helligkeit automatisch verändert. Umso heller, desto kälter die Lichtfarbe und umso dunkler desto wärmer.
5. 2 Ausgangskanäle, jeder Kanal hat 4096 Dimmstufen.

FEATURES

1. LED dimming and power on, power off of the dynamic white LEDs when using one or two commercially available switch (push, touch or switch dim function)
Short switch press <0.5s = power on/off
Long switch press >0.5s = dim up/down
2. Static or dynamic mode adjustable
3. In static mode, the colour temperature and the brightness will be adjusted independently
4. In dynamic mode the colour temperature changes, depending on the brightness – the brighter, the higher the colour temperature, the lower the brightness the warmer the colour temperature.
5. 2 Output Channels, each channel have 4096 dimming steps.



ARTIKEL NR.

LC-011-002

BEZEICHNUNG

LED Push Dimmer DW (Dynamic White)

ITEM NO.

LC-011-002

ITEM

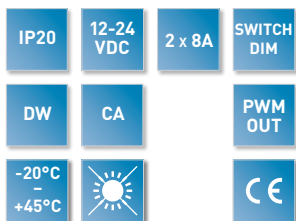
LED Push Dimmer DW (Dynamic White)

PRODUKTSPEZIFIKATIONEN

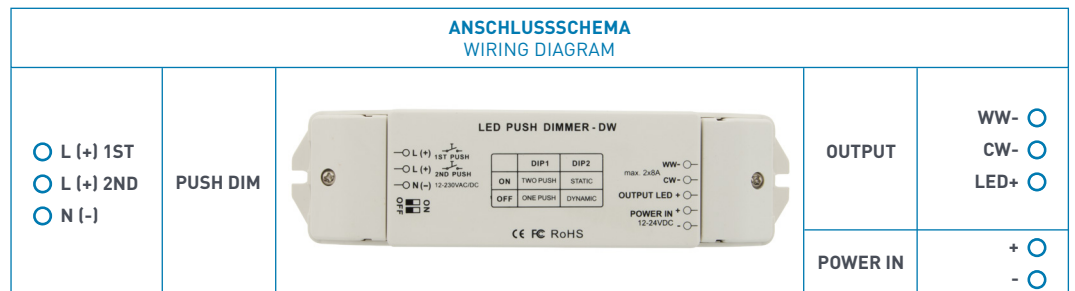
MAX. ANSCHLUSSLEISTUNG	2x8A (96W x 2 12V) oder (192W x 2 24V)
PWM FREQUENZ	980Hz
MAX. LEITUNGSQUERSCHNITT	2,5mm ²
ZUSTAND NACH NETZRÜCKKEHR	Zuletzt eingestellter Wert
ABMESSUNGEN (L X B X H)	176 x 46 x 30mm
GEWICHT	145g

PRODUCT SPECIFICATIONS

MAX. OUTPUT POWER	2x8A (96W x 2 12V) or (192W x 2 24V)
PWM FREQUENCY	980Hz
MAX. WIRE CROSS-SECTION	2,5mm ²
STATUS AFTER MAINS RETURN	Last selected value
DIMENSIONS (L X W X H)	176 x 46 x 30mm
WEIGHT	145g



ANSCHLUSSSCHEMA WIRING DIAGRAM

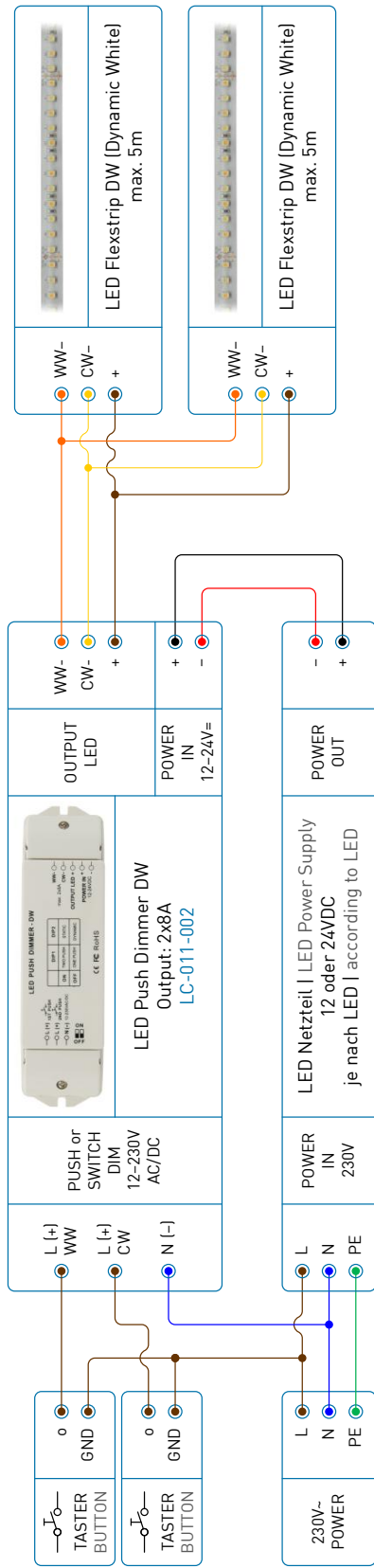


HINWEIS PLEASE NOTE

Bei der Montage der Steuerungen sind die Montagerichtlinien, die im Katalog unter dem Kapitel „Wissenswertes“ angeführt sind einzuhalten! Wichtige Punkte sind unter anderem, dass die Steuerung niemals zur Gänze ausgelastet wird, sondern mit ca. 25% Leistungsreserve betrieben werden muss. Pro Steuerung darf nur ein Netzteil angeschlossen werden und niemals mehrere parallel. Berücksichtigen Sie die Spannungsabfälle auf der Primär- und Sekundärseite der Steuerung und setzen Sie sie niemals einer direkten Sonneneinstrahlung aus. Montieren Sie die Steuerung so, dass sie von benachbarten Quellen nicht erhitzt wird und dass ihre eigenen erzeugte Wärme gut ableiten kann.

During assembly of the controllers the installation guidelines (see chapter "interesting facts") must be followed. Important aspects to consider are, among others, that the controller must never operate at full capacity but leave a margin of 25%. No more than one power supply unit should be attached to each controller and never multiple controllers in parallel. Consider voltage drops on the primary and secondary sides of the controller and never place it in direct sunlight. Assemble the controller in a way that it cannot be warmed by neighbouring sources and that heat can be conducted away efficiently.

Variante
Switch/Touch/ Push DIM 230VAC



Variante
Switch/Touch/ Push DIM 12-24VDC

