

LED DALI PWM Dimmer DW (Dynamic White | WW-CW)

FUNKTIONEN

1. Ermöglicht das Ansteuern von dynamisch weissen Konstantspannungs LEDs, mit gemeinsamen Pluspol, mittels DALI Signals.
2. Die maximale Ausgangsleistung von 16A kann auf die 2 Ausgangskanäle gleichmässig oder auch unterschiedlich aufgeteilt werden. Wichtig ist nur dass in Summe die 16A nicht überschritten werden.
3. Besonderes Merkmal des Dimmers ist die kompakte Bauform und die hohe Ausgangsleistung.
4. Auch als DALI Device Type 8 Gerät erhältlich mit 1 Adresse und 2 verschiedenen Ausgangskanälen (WW, CW)

FEATURES

1. Facilitates to control dynamic white constant voltage LEDs with common anode, via DALI signal.
2. The maximum output power of 16A can be divided to the 2 output channels equally or differently. Important is only that the 16A will not be exceeded in total.
3. A special feature of the dimmer is the compact design and the high output power.
4. Also as DALI device type 8 device available with 1 adress and 2 different oupput channels (WW, CW)



ARTIKEL NR.

BEZEICHNUNG

LC-004-012	LED DALI PWM Dimmer DW
LC-004-812	LED DALI PWM Dimmer DW - DT8 (Device Type 8)

ITEM NO.

ITEM

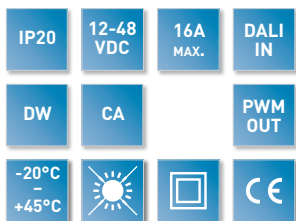
LC-004-012	LED DALI PWM Dimmer DW
LC-004-812	LED DALI PWM Dimmer DW - DT8 (Device Type 8)

PRODUKTSPEZIFIKATIONEN

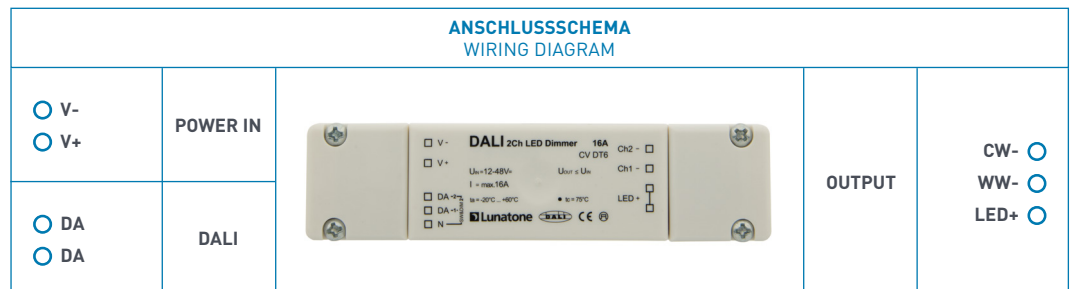
MAX. ANSCHLUSSLEISTUNG	16A [192W 12V] oder [384W 24V]
PWM FREQUENZ	440Hz
MAX. LEITUNGSQUERSCHNITT	2,5mm ²
ZUSTAND NACH NETZRÜCKKEHR	Abhängig von der DALI Einstellung
ABMESSUNGEN (L X B X H)	120 x 30 x 21mm
GEWICHT	50g

PRODUCT SPECIFICATIONS

MAX. OUTPUT POWER	16A [192W 12V] or [384W 24V]
PWM FREQUENCY	440Hz
MAX. WIRE CROSS-SECTION	2,5mm ²
STATUS AFTER MAINS RETURN	Dependent on DALI setting
DIMENSIONS (L X W X H)	120 x 30 x 21mm
WEIGHT	50g



ANSCHLUSSSCHEMA WIRING DIAGRAM

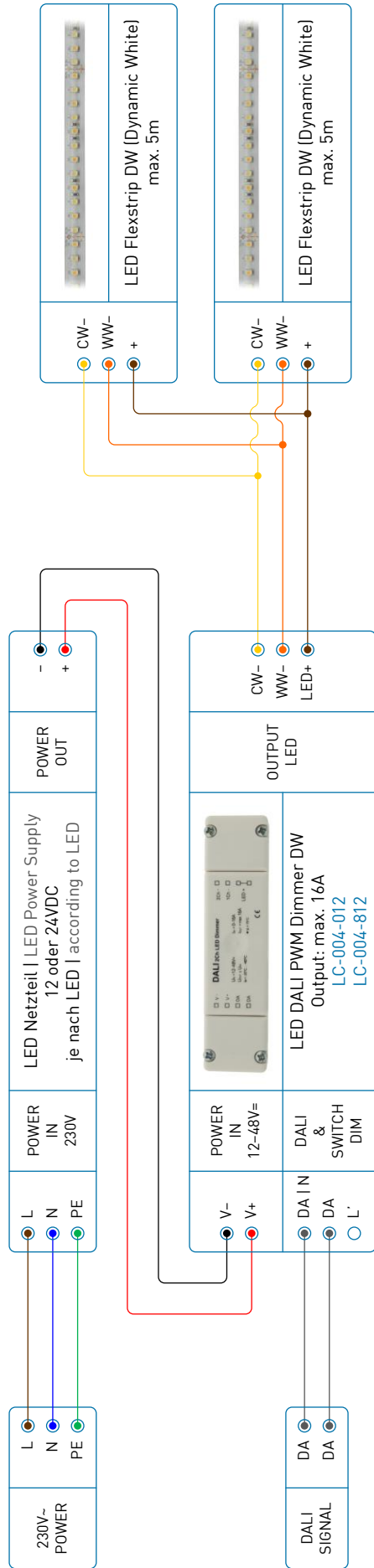


HINWEIS PLEASE NOTE

Bei der Montage der Steuerungen sind die Montagerichtlinien, die im Katalog unter dem Kapitel „Wissenswertes“ angeführt sind einzuhalten! Wichtige Punkte sind unter anderem, dass die Steuerung niemals zur Gänze ausgelastet wird, sondern mit ca. 25% Leistungsreserve betrieben werden muss. Pro Steuerung darf nur ein Netzteil angeschlossen werden und niemals mehrere parallel. Berücksichtigen Sie die Spannungsabfälle auf der Primär- und Sekundärseite der Steuerung und setzen Sie sie niemals einer direkten Sonneneinstrahlung aus. Montieren Sie die Steuerung so, dass sie von benachbarten Quellen nicht erhitzt wird und dass ihre eigenen erzeugte Wärme gut ableiten kann.

During assembly of the controllers the installation guidelines (see chapter "interesting facts") must be followed. Important aspects to consider are, among others, that the controller must never operate at full capacity but leave a margin of 25%. No more than one power supply unit should be attached to each controller and never multiple controllers in parallel. Consider voltage drops on the primary and secondary sides of the controller and never place it in direct sunlight. Assemble the controller in a way that it cannot be warmed by neighbouring sources and that heat can be conducted away efficiently.

Variante DALI



Variante Switch/Touch/ Push DIM

