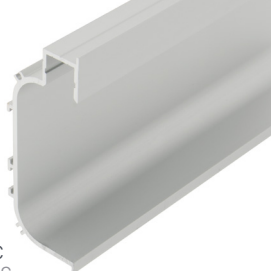


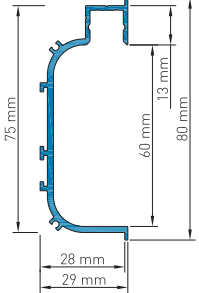
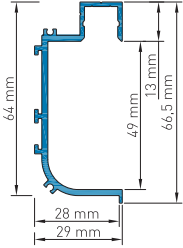
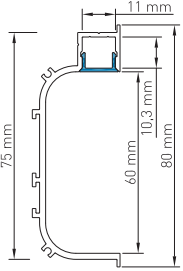
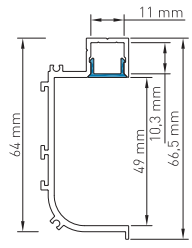


LED Griffmuldenprofil KLC + KLL | max. LED Leistung pro Meter: 16W → Flexstrip 80

ALUMINIUM PROFIL ALUMINIUM PROFILE		PMMA ABDECKUNG PMMA COVER	
 <p>AP-008-006 Aluminium Profil KLC Aluminium profile KLC</p>	 <p>AP-008-007 Aluminium Profil KLL Aluminium profile KLL</p>	<p>$\eta \approx 48\%$</p>  <p>AB-008-003 PMMA Abdeckung KL Flach Opal PMMA cover KL flat milky</p>	
			

ANWENDUNGSFOTO | APPLICATION PHOTO



- 1m
- 2m
- 4m
- SONDER LÄNGE
- SPECIAL LENGTH

STANDARDLÄNGE = 2M | ALLE ANDEREN LÄNGEN SIND VOM UMTAUSCH UND DER RÜCKGABE AUSGESCHLOSSEN. LÄNGEN ÜBER 2M WERDEN MITTELS SPEDITION VERSENDET UND ERFORDERN EINE MINDESTBESTELLMENGE VON 10 STK.

STANDARD LENGTH = 2M | ALL OTHER LENGTHS ARE EXCLUDED FROM EXCHANGE AND RETURN. LENGTHS OVER 2M ARE SHIPPED BY FREIGHT CARRIER AND REQUIRE A MINIMUM ORDER QUANTITY OF 10 PCS.

HINWEIS PLEASE NOTE

Kunststoff und Aluminium besitzen unterschiedliche Ausdehnungskoeffizienten, welche bei der Montage zu berücksichtigen sind. Ausgehend von 20°C verändert sich die Länge beim Aluminium um ca. 0,25mm pro Meter und beim Kunststoff um ca. 0,70mm pro Meter je 10°C Temperaturunterschied.

Plastic and aluminium have different expansion coefficients, which must be considered during assembly. Based on 20°C the length of aluminium changes approximately 0,25mm per meter and plastic approximately 0,70 mm per meter per 10°C of difference in temperature.

PROFIL ZUBEHÖR PROFILE ACCESSORIES	ANWENDUNGSFOTO APPLICATION PHOTO
 <p>PZ-003-010 Montagewinkel KLC + KLL Mounting angle KLC + KLL</p>	
	<p>Ein weiterer Vorteil der beleuchteten Griffmulden ist das Ausleuchten der Laden im geöffnetem Zustand.</p> <p>Another advantage of the illuminated handle recesses is the illumination of the drawers in the open state.</p>

