
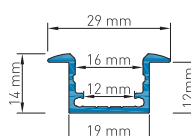

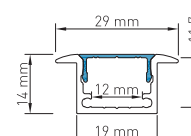

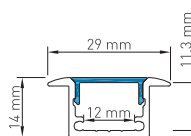

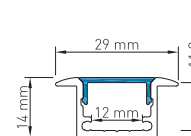

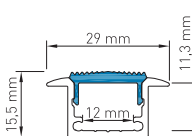

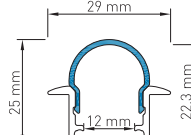

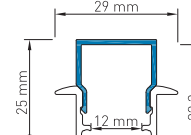

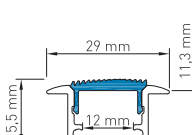


LED Profil LBJ | max. LED Leistung pro Meter: 18W → Flexstrip 80

ALUMINIUM PROFILE & ABDECKUNGEN ALUMINIUM PROFILES & COVERS	
  <p>AP-001-009 Aluminium Profil LBJ Aluminium profile LBJ</p>	  <p>AB-001-100 Aluminium Abdeckung LB Aluminium cover LB</p>

PROFIL ABDECKUNGEN UND EINSCHÜBE PROFILE COVERS AND INSETS		
<p>$\eta \approx 74\%$</p>   <p>AB-001-001 PMMA Abdeckung LB Flach Transparent PMMA cover LB flat transparent</p>	<p>$\eta \approx 50\%$</p>   <p>AB-001-003 PMMA Abdeckung LB Flach Opal PMMA cover LB flat milky</p>	<p>$\eta \approx 68\%$</p>   <p>AB-001-010 PMMA Abdeckung LB engstrahlend - Abstrahlwinkel 38° PMMA cover LB narrow beam - beam angle 38°</p>
<p>$\eta \approx 59\%$</p>   <p>AB-001-006 PMMA Abdeckung LB Rund opal PMMA cover LB round milky</p>	<p>$\eta \approx 62\%$</p>   <p>AB-001-009 PMMA Abdeckung LB Eckig Opal PMMA cover LB square milky</p>	<p>$\eta \approx 67\%$</p>   <p>AB-001-011 PMMA Abdeckung LB asymmetrisch - Abstrahlwinkel 42° PMMA cover LB asymmetrical - beam angle 42°</p>

PROFIL ENDKAPPEN PROFILE ENDCAPS		
<p>Endkappenstärke End cap thickness 2,5mm</p>  <p>EK-001-900 Profil Endkappe LBJ Flach geschlossen Profile endcap LBJ flat closed</p>	<p>Endkappenstärke End cap thickness 2,5mm</p>  <p>EK-001-910 Profil Endkappe LBJ Rund geschlossen Profile endcap LBJ round closed</p>	<p>Endkappenstärke End cap thickness 2,5mm</p>  <p>EK-001-920 Profil Endkappe LBJ Eckig geschlossen Profile endcap LBJ square closed</p>
<p>Endkappenstärke End cap thickness 2,5mm</p>  <p>EK-001-901 Profil Endkappe LBJ Flach mit Langloch Profile endcap LBJ flat with cable entry</p>	<p>Endkappenstärke End cap thickness 2,5mm</p>  <p>EK-001-911 Profil Endkappe LBJ Rund mit Langloch Profile endcap LBJ round with cable entry</p>	<p>Endkappenstärke End cap thickness 2,5mm</p>  <p>EK-001-921 Profil Endkappe LBJ Eckig mit Langloch Profile endcap LBJ square with cable entry</p>

1m	2m	4m	SONDER LÄNGE	SPECIAL LENGTH
----	----	----	--------------	----------------

STANDARDLÄNGE = 2M | ALLE ANDEREN LÄNGEN SIND VOM UMTAUSCH UND DER RÜCKGABE AUSGESCHLOSSEN. LÄNGEN ÜBER 2M WERDEN MITTELS SPEDITION VERSENDET UND ERFORDERN EINE MINDESTBESTELLMENGE VON 10 STK.



STANDARD LENGTH = 2M | ALL OTHER LENGTHS ARE EXCLUDED FROM EXCHANGE AND RETURN. LENGTHS OVER 2M ARE SHIPPED BY FREIGHT CARRIER AND REQUIRE A MINIMUM ORDER QUANTITY OF 10 PCS.

HINWEIS PLEASE NOTE

Kunststoff und Aluminium besitzen unterschiedliche Ausdehnungskoeffizienten, welche bei der Montage zu berücksichtigen sind. Ausgehend von 20°C verändert sich die Länge beim Aluminium um ca. 0,25mm pro Meter und beim Kunststoff um ca. 0,70mm pro Meter je 10°C Temperaturunterschied.

Plastic and aluminium have different expansion coefficients, which must be considered during assembly. Based on 20°C the length of aluminium changes approximately 0,25mm per meter and plastic approximately 0,70 mm per meter per 10°C of difference in temperature.

PROFIL ZUBEHÖR PROFILE ACCESSORIES		
 <p>PZ-003-001 Einbau Montagewinkel LB und TB Mounting angle LB and TB</p>	 <p>PZ-003-003 Einbau Montagewinkel LB Mounting angle LB</p>	 <p>EK-100-002 Torx Bit TX8 für Endkappenschrauben Torx Bit TX8 for endcap screws</p>
 <p>PZ-008-001 Einbau Montagefeder LB und TB Mounting spring LB and TB</p>		

LBL PROFIL BESTÜCKT MIT FLEXSTRIP 72 MIT EINEM LED ABSTAND VON 16,5MM IN KOMBINATION MIT DEN UNTERSCHIEDLICHEN ABDECKUNGEN LBL PROFILE FITTED WITH FLEXSTRIP 72 WITH A LED DISTANCE OF 16.5MM IN COMBINATION WITH THE DIFFERENT COVERS		
<p>PMMA Abdeckung LB Flach Transparent 91% Transmission</p>	<p>PMMA Abdeckung LB Flach Opal 50% Transmission</p>	<p>PMMA Abdeckung LB Eckig Opal 50% Transmission</p>
		
<p>PMMA cover LB flat transparent 91% transmission</p>	<p>PMMA cover LB flat milky 50% transmission</p>	<p>PMMA cover LB square milky 50% transmission</p>
LBL PROFIL BESTÜCKT MIT FLEXSTRIP 48 ODER 72 DW MIT EINEM LED ABSTAND VON 7,15MM IN KOMBINATION MIT DEN UNTERSCHIEDLICHEN ABDECKUNGEN LBL PROFILE FITTED WITH FLEXSTRIP 48 OR 72 DW WITH A LED DISTANCE OF 7.15MM IN COMBINATION WITH THE DIFFERENT COVERS		
<p>PMMA Abdeckung LB Flach Transparent 91% Transmission</p>	<p>PMMA Abdeckung LB Flach Opal 50% Transmission</p>	<p>PMMA Abdeckung LB Eckig Opal 50% Transmission</p>
		
<p>PMMA cover LB flat transparent 91% transmission</p>	<p>PMMA cover LB flat milky 50% transmission</p>	<p>PMMA cover LB square milky 50% transmission</p>