

LED PWM Repeater RGB Bedienungsanleitung



Artikel Nr.: LC-018-003

1. Produktbeschreibung

Der LED PWM Repeater RGB kann für alle Controller verwendet werden, welche einen PWM Konstantspannungsausgang besitzen um die Ausgangsleistung des Controllers beliebig erweitern zu können.

2. Leistungsparameter

Versorgungsspannung	12-24VDC
Max. Ausgangsstrom	3 Kanäle x 5A
Ausgangssignal	PWM Konstantspannung
Max. Ausgangsleistung	3x60W (12V) oder 3x120W (24V)
Produktabmessung (L x B x H)	175 x 46 x 30mm
Verpackungsabmessung (L x B x H)	178 x 48 x 35mm
Gewicht	120g

3. Beschreibung

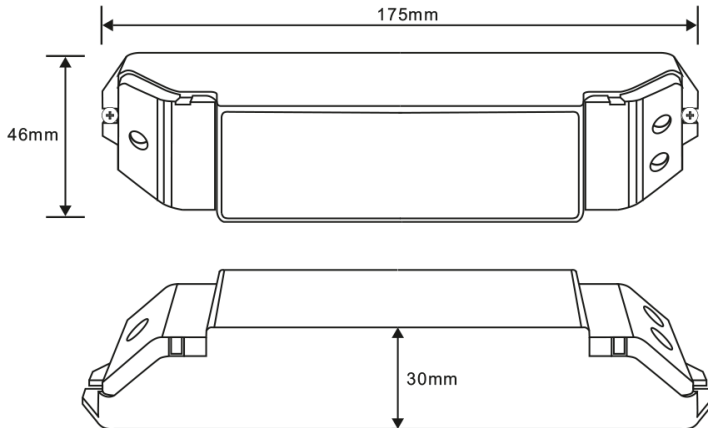
1. Gemeinsamer Pluspol eingangs- und ausgangsseitig
2. Unterstützt hochfrequente PWM Eingangssignale mit gemeinsamen Pluspol.
3. Kann mit diversen LED Controllern, welche einen PWM Konstantspannungsausgang besitzen, betrieben werden.
4. Am Ausgang des Controllers können LED PWM Repeater parallel angeschlossen werden um die Ausgangsleistung des Controllers beliebig zu erweitern. In diesem Fall dürfen die LEDs nur an den LED PWM Repeatern angeschlossen werden und nicht am Controller selbst. Der Controller dient in diesem Fall nur als Signalgeber für die LED PWM Repeater. Würde man LEDs sowohl am Controller als auch am LED PWM Repeater anschließen, so würde es zu leichten Helligkeitsunterschieden zwischen den LEDs kommen. Besonders im unteren Dimmbereich sind diese dann stärker zu erkennen.
5. Nach Netzzückkehr wird der Wert ausgegeben, welcher eingangsseitig anliegt.
6. Kurzschlußfest und Überstromschutz

4. Sicherheitswarnungen

Dieser Controller darf nicht in stark magnetisierenden und Hochspannungsfeldern installiert werden.

1. Um Beschädigung des Controllers sowie einen Brand durch Kurzschluß zu vermeiden, schliessen Sie das Gerät gemäß Anleitung an.
2. Bitte montieren Sie den Controller immer an einer gut belüfteten Stelle, um Überhitzungen zu vermeiden.
3. Kontrollieren Sie ob das Netzteil zum Controller und zu den LEDs passen.
4. Schliessen Sie keine Kabeln an die unter Spannung stehen. Überprüfen Sie ob Sie alles richtig angeschlossen haben um so einen Kurzschluß oder andere Fehlerquellen beim Einschalten zu vermeiden.
5. Bitte öffnen Sie nicht die Abdeckung um selbst Reparaturen am Controller vorzunehmen. Diese Anleitung ist nur für dieses Model gültig. Weitere Updates sind Änderungen vorbehalten.

5. Abmessungen



6. Anschlussdiagramm

