

LED DMX Controller Touch DW 4 Zonen - Bedienungsanleitung



Artikel Nr.: LC-007-402

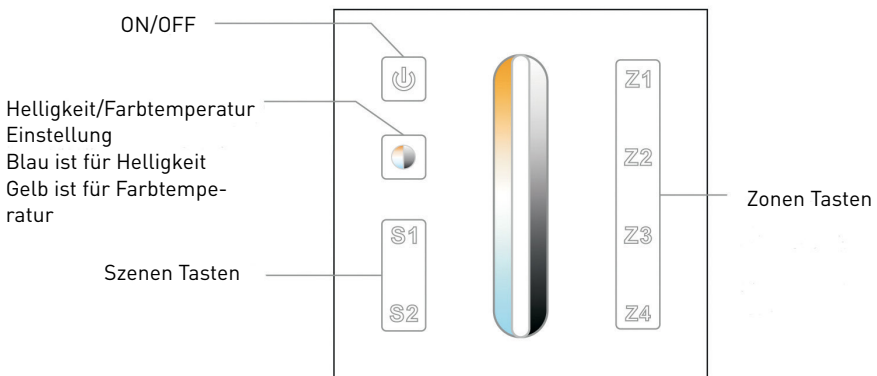
1. Produktbeschreibung

Der Controller ist ein Touch-Panel und sendet DMX Signale aus um sich mit DMX Decoder zu verbinden. Der Controller kann 4 DMX Kanäle somit 4 Zonen ansteuern. Es hat ein hochsensibles Glass Touch Panel mit dem sich Kalt und Warmweiss mischen und dimmen lassen. Ebenfalls möglich ist es für alle Zonen einzeln oder gemeinsam 2 Szenen abzuspeichern. Montage auf eine handelsübliche 68mm Unterputzdose.

2. Leistungsparameter

Versorgungsspannung:	12-24VDC
Ausgang:	DMX512 Signal
Abmessungen: (L x B x H in mm)	86 x 86 x 29,1 mm

3. Bedienungsanleitung



1. Einschalten

Drücken Sie die ON/OFF Taste um alle Zonen ein/auszuschalten. Blau bedeutet eingeschaltet, Gelb bedeutet ausgeschaltet. Wenn Sie den Touch Controller eingeschaltet haben, leuchtet als Standardeinstellung die Helligkeitstaste auf. Die Hintergrundfarbe blau der einzelnen Zonentasten bedeutet ON, Gelb bedeutet OFF.

2. Verbinden des Touch Dimmers mit dem RF Receiver:

Drücken Sie den Lernknopf am RF Empfänger. Kurzes drücken der gewünschten Zonentaste Z1, Z2, Z3 oder Z4. Rauf oder Runterziehen am Touch Schieberegler. Das Licht beginnt aufzuflackern -> Verbindung erfolgreich

3. Szenen speichern und abspielen:

Speichern: Berühren Sie den Touch Schieberegler für eine Farbe. Halten Sie die Taste S1 oder S2 für 2 Sekunden (gilt für alle 4 Zonen gemeinsam). Das Licht beginnt aufzuflackern -> Verbindung erfolgreich

Abspielen:

Kurzes drücken auf Taste S1, S2 oder S3 - Wiedergabe der abgespeicherten Szene.

Die 4 Kanäle sind wie folgt belegt:

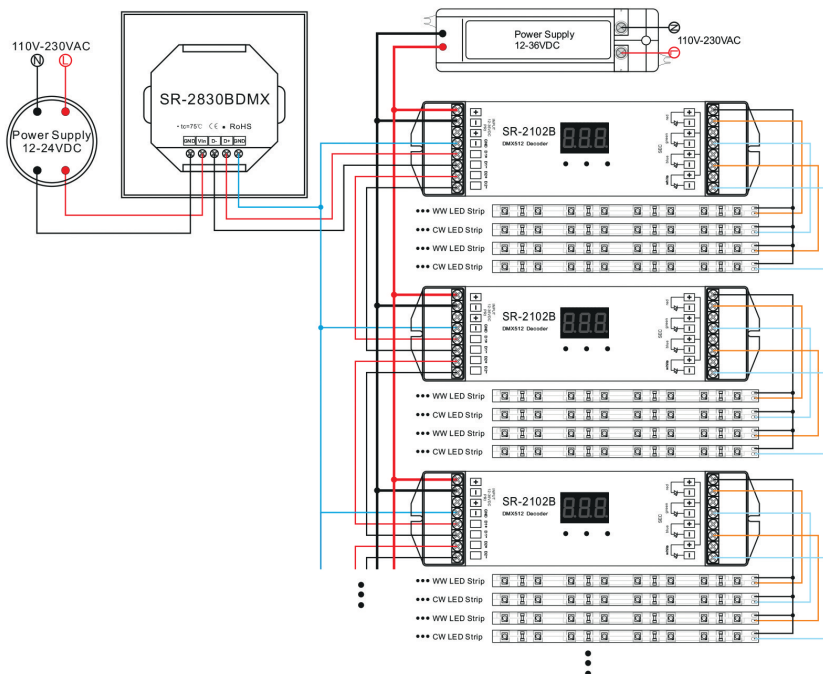
Kanal 1: Zone 1 + 3 Warmweiss, Zone 2 + 4 Kaltweiss

Kanal 2: Zone 5 + 7 Warmweiss, Zone 6 + 8 Kaltweiss

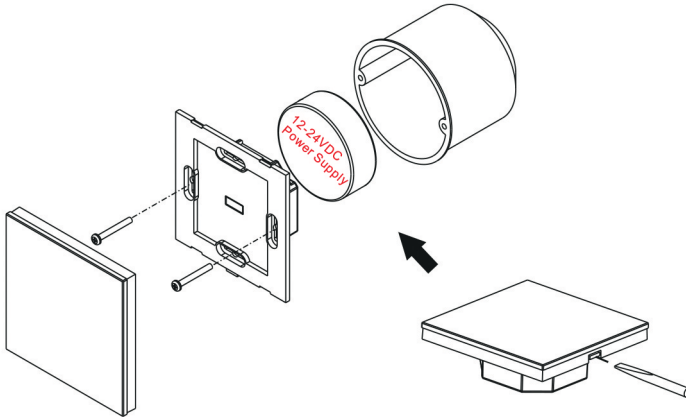
Kanal 3: Zone 9 + 11 Warmweiss, Zone 10 + 12 Kaltweiss

Kanal 4: Zone 13 + 15 Warmweiss, Zone 14 + 16 Kaltweiss

4. Anschlussdiagramm



5. Installation



6. Sicherheitswarnungen

- 6.1. Dieser Controller darf nicht in stark magnetisierenden und Hochspannungsfeldern installiert werden.
- 6.2. Um Beschädigung des Controllers sowie einen Brand durch Kurzschluß zu vermeiden, schliessen Sie das Gerät gemäß Anleitung an.
- 6.3. Bitte montieren Sie den Controller immer an einer gut belüfteten Stelle, um Überhitzungen zu vermeiden.
- 6.4. Kontrollieren Sie ob das Netzteil zum Controller und zu den LEDs passen.
- 6.5. Schliessen Sie keine Kabeln an die unter Spannung stehen. Überprüfen Sie ob Sie alles richtig angeschlossen haben um so einen Kurzschluß oder andere Fehlerquellen beim Einschalten zu vermeiden.
- 6.6. Bitte öffnen Sie nicht die Abdeckung um selbst Reparaturen am Controller vorzunehmen. Diese Anleitung ist nur für dieses Model gültig. Weitere Updates sind Änderungen vorbehalten.