

# LED DMX Controller Mono 4 Zonen - Bedienungsanleitung



Artikel Nr.: LC-007-401

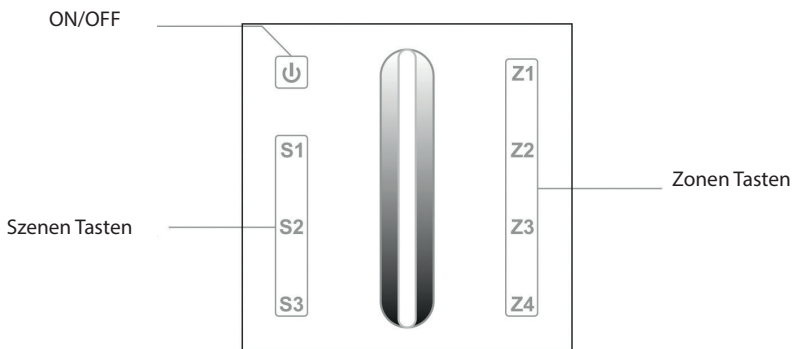
## 1. Produktbeschreibung

Der Controller ist ein Touch-Panel und sendet DMX Signale aus um sich mit DMX Decoder zu verbinden. Der Controller kann 4 DMX Kanäle somit 4 Zonen ansteuern. Es hat ein hoch sensibles Glass Touch Panel mit dem sich Kalt und Warmweiss mischen und dimmen lassen. Ebenfalls möglich ist es für alle Zonen einzeln oder gemeinsam 2 Szenen abzuspeichern.

## 2. Leistungsparameter

Versorgungsspannung:	12-24VDC
Ausgang:	DMX512 Signal
Abmessungen: (L x B x H in mm)	86 x 86 x 29,1 mm

## 3. Bedienungsanleitung



## 1. Verbinden des Touch Controllers mit dem RF Empfänger:

Drücken Sie den Lernknopf am RF Empfänger

Kurzes drücken der gewünschten Zonentaste Z1, Z2, Z3 oder Z4

Rauf oder Runterziehen am Touch Schieberegler

Licht beginnt aufzuflackern -> Verbindung erfolgreich

Drücken Sie die Zonentaste Z1, Z2, Z3 oder Z4 einzeln für 2 Sekunden, welche hier separat abschalten.

Die Hintergrundfarbe blau der einzelnen Zonentasten bedeutet ON, Gelb bedeutet OFF.

Jeder Sender kann 4 verschiedene Zone getrennt steuern, jede Zone kann endlos viele Empfänger ansteuern, d.h. ein Sender kann so viele Empfänger wie möglich steuern.

## 2. Szenen speichern und abspielen:

Speichern: Berühren Sie den Touch Schieberegler für eine Farbe.

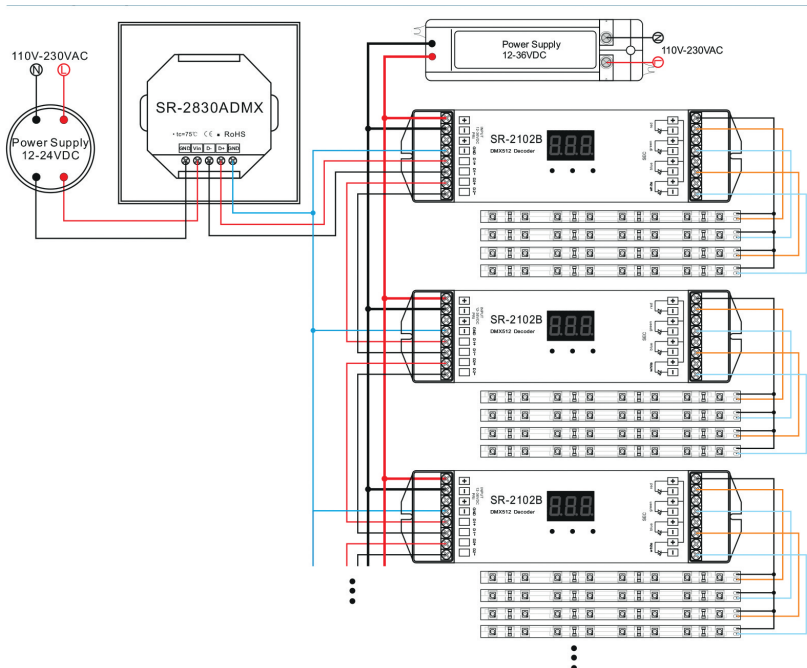
Halten Sie die Taste S1, S2 oder S3 für 2 Sekunden (gilt für alle 4 Zonen gemeinsam)

Licht beginnt aufzuflackern -> Verbindung erfolgreich

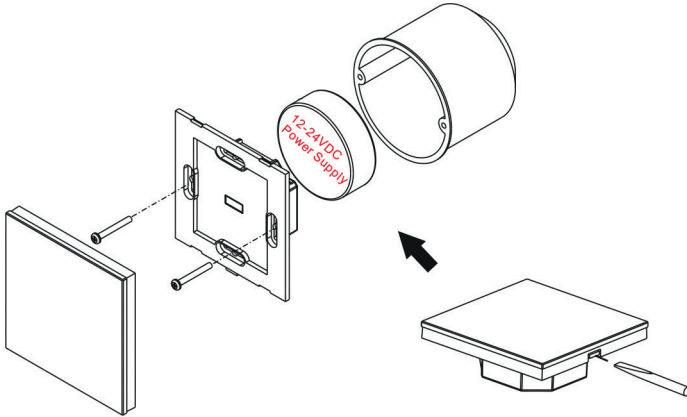
Abspielen:

Kurzes drücken auf Taste S1, S2 oder S3 - Wiedergabe der abgespeicherten Szene.

## 4. Anschlussdiagramm



## 5. Installation



## 6. Sicherheitswarnungen

- 6.1. Dieser Controller darf nicht in stark magnetisierenden und Hochspannungsfeldern installiert werden.
- 6.2. Um Beschädigung des Controllers sowie einen Brand durch Kurzschluß zu vermeiden, schliessen Sie das Gerät gemäß Anleitung an.
- 6.3. Bitte montieren Sie den Controller immer an einer gut belüfteten Stelle, um Überhitzungen zu vermeiden.
- 6.4. Kontrollieren Sie ob das Netzteil zum Controller und zu den LEDs passen.
- 6.5. Schliessen Sie keine Kabeln an die unter Spannung stehen. Überprüfen Sie ob Sie alles richtig angeschlossen haben um so einen Kurzschluß oder andere Fehlerquellen beim Einschalten zu vermeiden.
- 6.6. Bitte öffnen Sie nicht die Abdeckung um selbst Reparaturen am Controller vorzunehmen. Diese Anleitung ist nur für dieses Model gültig. Weitere Updates sind Änderungen vorbehalten.