

LED DMX Controller Touch Dynamic White - Bedienungsanleitung



Artikel Nr.: LC-007-032
(Nachfolgemodell von LC-007-022)

1. Produktbeschreibung

Der Controller ist ein Touch-Panel und sendet DMX Signale aus um sich mit DMX Decoder zu verbinden. Es hat ein hoch sensibles Glass Touch Panel mit dem sich Kalt und Warmweiss mischen und dimmen lassen. Dieser Controller eignet sich für dynamisch weisse LED Leuchten. Montage auf eine handelsübliche 68mm Unterputzdose.

2. Leistungsparameter

Versorgungsspannung: 12V - 24V
Ausgang: DMX512 Signal
Abmessungen: 86 x 86 x 29,1 mm

3. Bedienungsanleitung



Ein- und Ausschalten

Im eingeschalteten Zustand leuchtet eine blaue LED über dem Farbrad.



Helligkeit

Hier kann die Helligkeit der gewünschten Farbe in 8 Dimmstufen auf,- bzw. abgedimmt werden.



Farbrad

Am Farbrad können Sie die gewünschte Farbe bzw. den Farbmix von Kalt und Warmweiss einstellen. Bei einstellen der Lichtfarbe bleibt die Helligkeit immer Konstant, Die LED leuchtet immer Gesamt zu 100%. Wenn Kaltweiss eingestellt ist leuchtet diese auf 100%. Wenn Warmweiss eingestellt ist leuchtet diese auf 100%. Wenn Neutralweiss eingestellt wird leuchtet Kaltweiss zu 50% und Warmweiss zu 50%. Die Farben reduzieren sich je nach Richtung des Schiebereglers prozentuell, die Gesamtfarbe bleibt jedoch zu 100% bestehen. z.B. Kaltweiss 70% und Warmweiss 30%.

DMX Adressen:

Der DMX Controller verfügt über 2 DMX Adressen.
Somit entspricht Adresse 1 der Farbe warmweiss, Adresse 2 der Farbe kaltweiss.

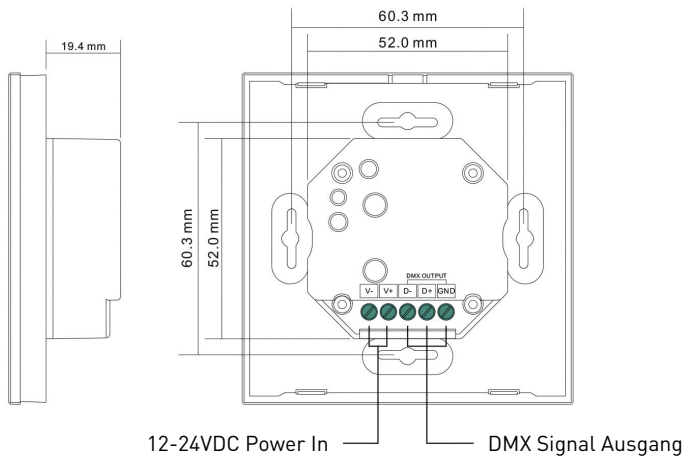
S1 S2 S3 S4 Speichern von 4 verschiedenen Farben.

Über diese Tasten können neu gemischte Farben abgespeichert und aufgerufen werden.

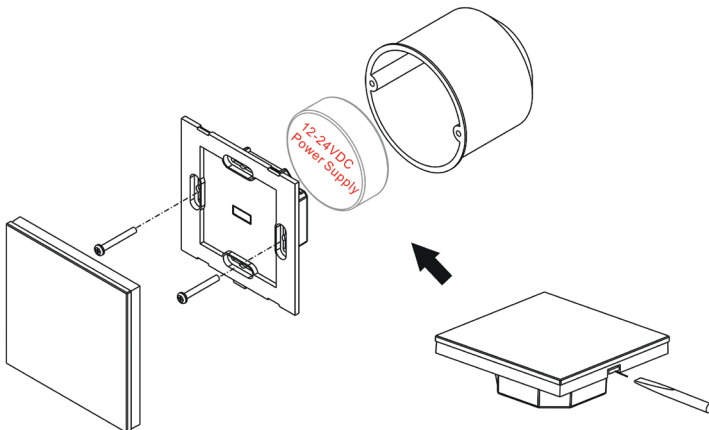
Um eine Farbe abzuspeichern gehen Sie wie folgt vor:

Zuerst wählen Sie eine Farbe, dann drücken Sie eine Nummer 3 Sekunden lang bis das angeschlossene Licht aufleuchtet, Ihre Farbe wurde nun gespeichert. Um die abgespeicherte Farbe aufzurufen, drücken Sie kurz auf die zuvor gewählte Nummer.

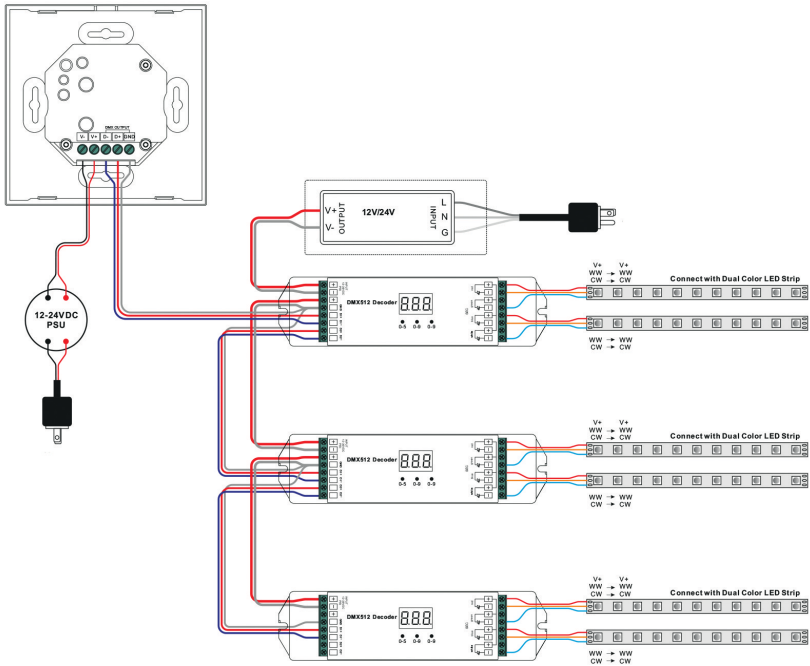
4. Abmessungen und Anschluss



5. Installation



6. Anschlussdiagramm



7. Sicherheitswarnungen

- 7.1. Dieser Controller darf nicht in stark magnetisierenden und Hochspannungsfeldern installiert werden.
- 7.2. Um Beschädigung des Controllers sowie einen Brand durch Kurzschluß zu vermeiden, schliessen Sie das Gerät gemäß Anleitung an.
- 7.3. Bitte montieren Sie den Controller immer an einer gut belüfteten Stelle, um Überhitzungen zu vermeiden.
- 7.4. Kontrollieren Sie ob das Netzteil zum Controller und zu den LEDs passen.
- 7.5. Schliessen Sie keine Kabeln an die unter Spannung stehen. Überprüfen Sie ob Sie alles richtig angeschlossen haben um so einen Kurzschluß oder andere Fehlerquellen beim Einschalten zu vermeiden.
- 7.6. Bitte öffnen Sie nicht die Abdeckung um selbst Reparaturen am Controller vorzunehmen.

Diese Anleitung ist nur für dieses Model gültig. Weitere Updates sind Änderungen vorbehalten.