

LED DMX Controller Mono - Bedienungsanleitung



Artikel Nr.: weiss LC-007-001



Artikel Nr.: schwarz LC-007-101

1. Produktbeschreibung

Der Controller ist ein Drehdimmer mit Glasoberfläche und sendet DMX Signale aus um sich mit DMX Decoder zu verbinden. Mit dem Drehknopf auf dem Controller können bis zu 256 Ebenen eingestellt werden, welche logarithmisch von 1-100 % gedimmt werden können. Schnelle und einfache Handhabung beim dimmen und ein- und ausschalten einer Zone.

Montage auf eine handelsübliche 68mm Unterputzdose.

2. Leistungsparameter

Versorgungsspannung:	12-24VDC
Ausgang:	DMX512 Signal
Abmessungen: (L x B x H in mm)	86 x 86 x 29,1 mm

3. Bedienungsanleitung

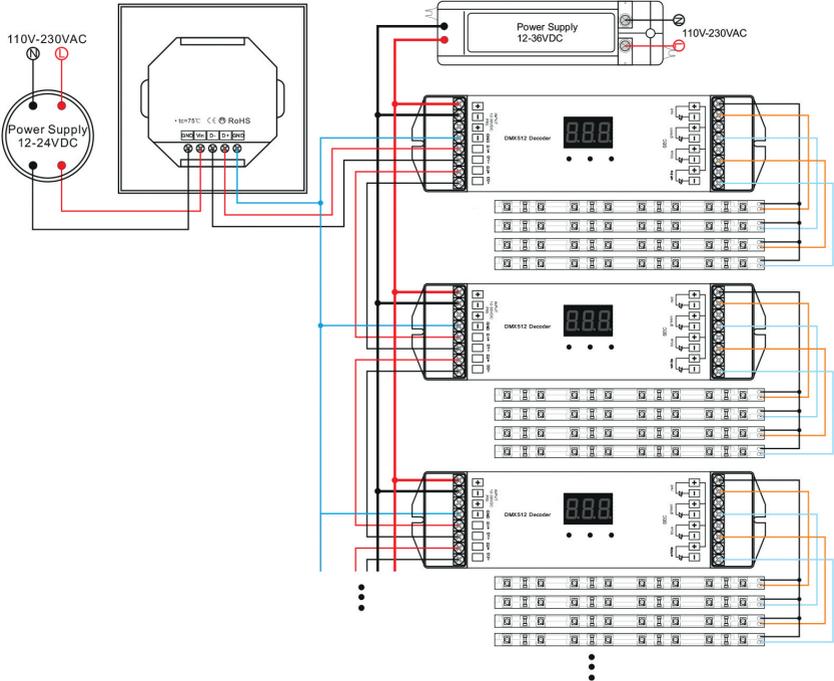
Schliessen Sie gemäß Punkt 4. Anschlussdiagramm, die LED Lichter an die Empfänger an, und verbinden Sie anschliessend Controller und Empfänger.

Kurzes Drücken auf dem Drehknopf um das Gerät ein- und auszuschalten.

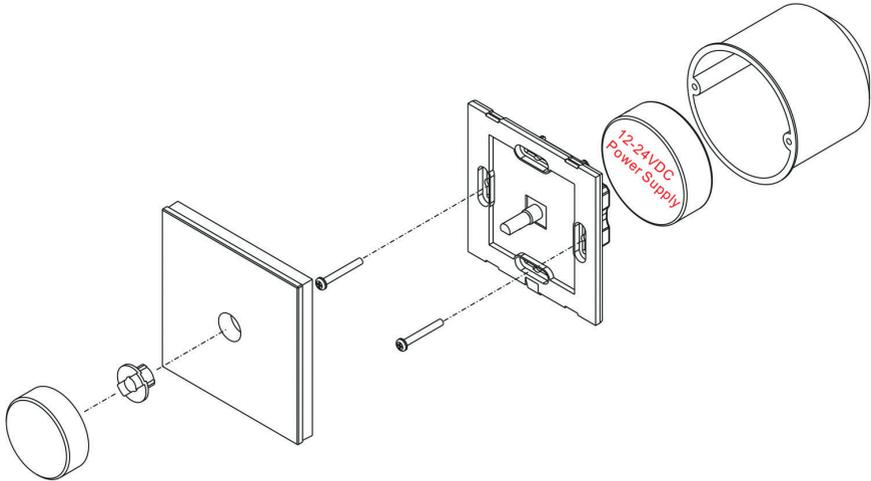
Passen Sie die Helligkeit mit dem Drehknopf an von links nach rechts 1-100%

Passen Sie die Helligkeit mit dem Drehknopf an von rechts nach links 100-1%

4. Anschlussdiagramm



5. Installation



6. Sicherheitswarnungen

- 6.1. Dieser Controller darf nicht in stark magnetisierenden und Hochspannungsfeldern installiert werden.
- 6.2. Um Beschädigung des Controllers sowie einen Brand durch Kurzschluß zu vermeiden, schliessen Sie das Gerät gemäß Anleitung an.
- 6.3. Bitte montieren Sie den Controller immer an einer gut belüfteten Stelle, um Überhitzungen zu vermeiden.
- 6.4. Kontrollieren Sie ob das Netzteil zum Controller und zu den LEDs passen.
- 6.5. Schliessen Sie keine Kabeln an die unter Spannung stehen. Überprüfen Sie ob Sie alles richtig angeschlossen haben um so einen Kurzschluß oder andere Fehlerquellen beim Einschalten zu vermeiden.
- 6.6. Bitte öffnen Sie nicht die Abdeckung um selbst Reparaturen am Controller vorzunehmen. Diese Anleitung ist nur für dieses Model gültig. Weitere Updates sind Änderungen vorbehalten.