

LED DALI USB Maus & Hutschienenmontage Bedienungsanleitung



Artikel Nr.: LC-004-000



Artikel Nr.: LC-004-005

1. Produktbeschreibung

Die DALI USB Maus ist die Schnittstelle zur Kommunikation zwischen PC-Programmen und den Modulen im DALI-Lichtsystem. Das DALI USB bietet neben dem Senden und Empfangen von Befehlen auch die Möglichkeit die DALI-Buskommunikation zu überwachen und zu beobachten. Beim Monitoring werden alle Nachrichten am Bus, die einem der unterstützten Protokolle entsprechen, an den PC übermittelt.

2. Leistungsparameter

Gehäuse/Installation	Mouse bzw. Hutschiene
USB Anschlusskabel	1,8m
typ. Stromaufnahme	DALI: 6mA, USB: 10mA
Abmessung (L x B x H) in mm	102 x 51 x 30 mm (Maus) 98 x 57 x 18mm (Hutschienenmontage)
Gewicht	55g (Maus) 42g (Hutschienenmontage)

3. Beschreibung

1. Schnittstellenmodul für die Kommunikation zwischen einem DALISystem und PC Anwendungen
2. bidirektionaler Datenverkehr
3. für Adressierung, Konfiguration, Statusabfragen, Parametervorgaben von DALI-Komponenten
4. Unterstützung von Standard DALI und diversen erweiterten DALI-Protokollen
5. Überwachung der DALIBuskommunikation (Monitoring)
6. galvanische Trennung
7. Versorgung über den DALI-Bus und die USB Schnittstelle
8. Kostenlose PC-Software für Konfiguration und Monitoring eines DALI-Systems vorhanden
9. DALI-Klemmen in doppelter Ausführung zum Durchschleifen der DALI-Busverbindung

Unterstützte DALI Spezifikationen und Betriebsmodi. Vom DALI USB Modul werden die folgenden Protokolle unterstützt:

- Standard DALI (16Bit)
- Standard DALI (8Bit), Rückwärtsframe
- eDALI, spezielles 25Bit Tridonic Protokoll (24Bit Daten)
- NEMA DALI, 24Bit entsprechend NEMA Std. Publikation 243-2005
- 17Bit DALI, spezielles DALI-Frame von Helvar
- DSI on DALIBus (16Bit und 8Bit), Bus wird 10ms vor und nach dem DSIFrame auf LOW gehalten

Das DALI USB bietet neben dem Senden und Empfangen von Befehlen auch die Möglichkeit die DALI-Buskommunikation zu überwachen und zu beobachten. Beim Monitoring werden alle Nachrichten am Bus, die einem der unterstützten Protokolle entsprechen, an den PC übermittelt.

USB , Firmware Update und Installation unter Windows

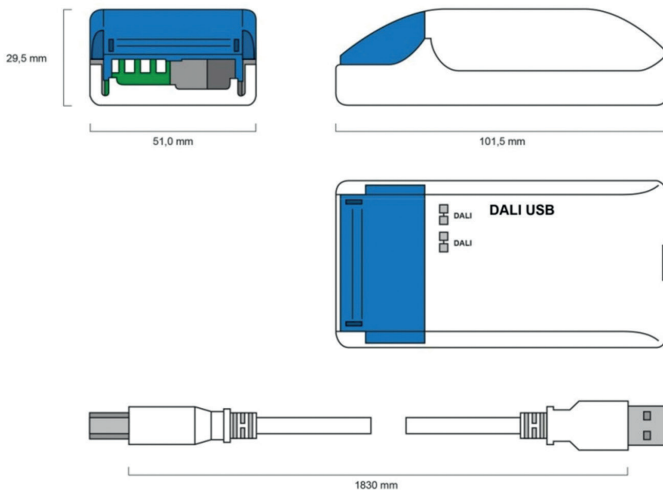
Die USB-Schnittstelle hat die folgenden Eigenschaften:

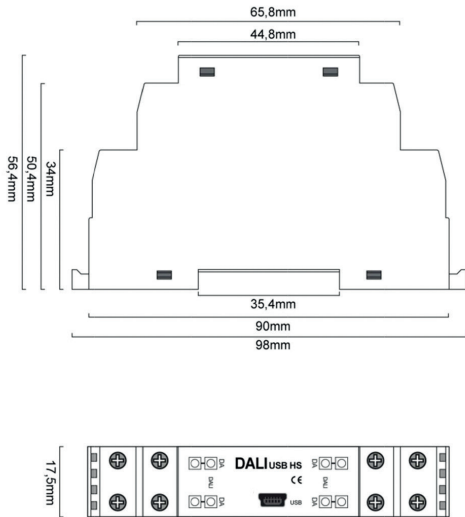
USB Stromverbrauch 10mA max. Geschwindigkeit Full Speed USB Device (12MBit/s max.)

Eventuelle zukünftige Firmware-Updates des DALI-USB Interface erfolgen direkt über USB und werden automatisch vom Programm DALIBusServer.exe durchgeführt. Dieses Programm ist im Softwarepaket des DALICockpit enthalten und wird automatisch mit diesem installiert. Das DALI USB ist als USB HID (Human Interface Device) implementiert.

Aufgrund des in Windows integrierten built-inSupports für HID-Geräte besteht keine Notwendigkeit einer Treiberinstallation, da Windows das DALI USB automatisch erkennt und die notwendigen Treiber installiert. Im Gerätemanager ist das Device dann im Bereich Eingabegeräte (Human Interface Devices) zu finden.

4. Abmessungen

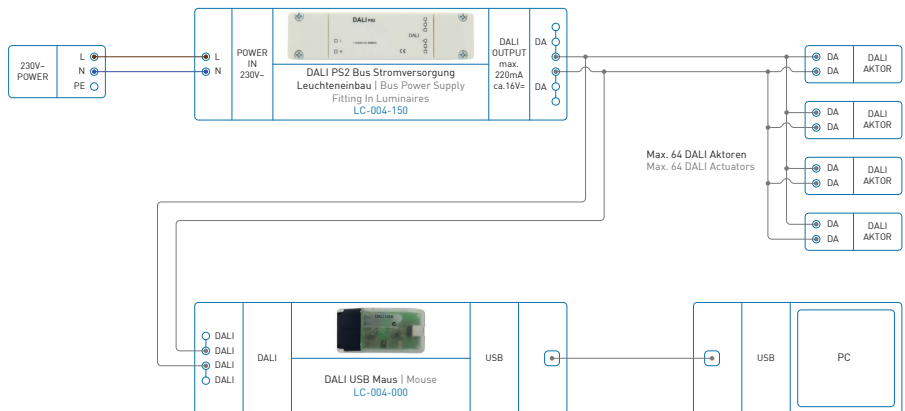




5. Schaltschema

Anschluss und elektrische Spezifikation:

Das DALI USB Modul trennt den DALI-Bus und den USB-Bus galvanisch (6mm) mithilfe von Optokopplern. Die Versorgung des Moduls muss demnach sowohl über den DALI-Bus1 (Stromaufnahme ~6mA) als auch über USB (Stromaufnahme 10mA max.) erfolgen. Die DALI-Seite des Moduls ist gegen Überspannung abgesichert und kann Spannungen bis 270VAC standhalten.



6. Sicherheitswarnungen

1. Dieser Controller darf nicht in stark magnetisierenden und Hochspannungsfeldern installiert werden.
2. Um Beschädigung des Controllers sowie einen Brand durch Kurzschluß zu vermeiden, schliessen Sie das Gerät gemäß Anleitung an.
3. Bitte montieren Sie den Controller immer an einer gut belüfteten Stelle, um Überhitzungen zu vermeiden.
4. Kontrollieren Sie ob das Netzteil zum Controller und zu den LEDs passen.
5. Schliessen Sie keine Kabeln an die unter Spannung stehen. Überprüfen Sie ob Sie alles richtig angeschlossen haben um so einen Kurzschluß oder andere Fehlerquellen beim Einschalten zu vermeiden.
6. Bitte öffnen Sie nicht die Abdeckung um selbst Reparaturen am Controller vorzunehmen. Diese Anleitung ist nur für dieses Model gültig. Weitere Updates sind Änderungen vorbehalten.