

LED RF Controller DW (Dynamic White) Set-Bedienungsanleitung



Artikel Nr.: LC-002-059

1. Produktbeschreibung

Die Fernbedienung und der Empfänger funktionieren mittels Funksignal. Mit der Fernbedienung können mehrere Empfänger synchron angesteuert werden. Alle Empfänger erhalten dann eine gemeinsame ID-Adresse. Es können PWM-Repeater am Ausgang angeschlossen werden um eine unbegrenzte Systemleistung zu erhalten.

2. Leistungsparameter

Fernbedienung:

Versorgungsspannung	3x 1,5 VDC Batterien (3xAAA Batterien)
Betriebsfrequenz	434MHz/868MHz/915MHz
Produktabmessung [L x B H]	120 x 48 x 17,6mm
Betriebsart:	RF Funk

Empfänger:

Versorgungsspannung	12V-24VDC, Konstantspannung
Max. Ausgangsleistung	2 Kanäle x 5A (120W/12V) oder (240W/24V)
Produktabmessung [L x B H]	145 x 46,5 x 16mm
Gewicht	72g

3. Funktionen

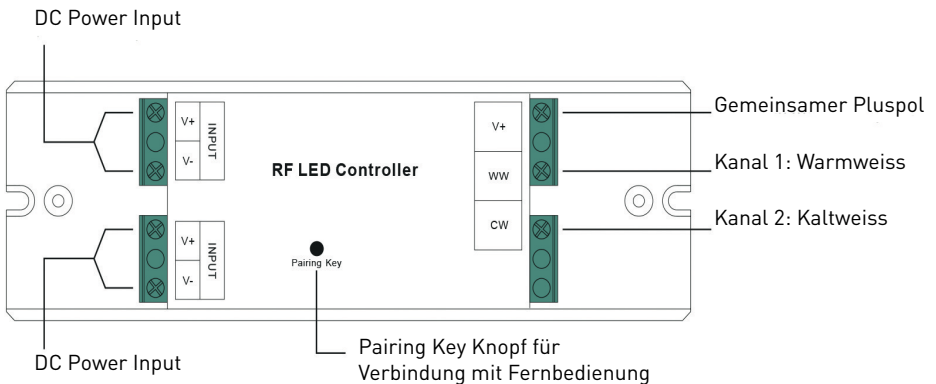
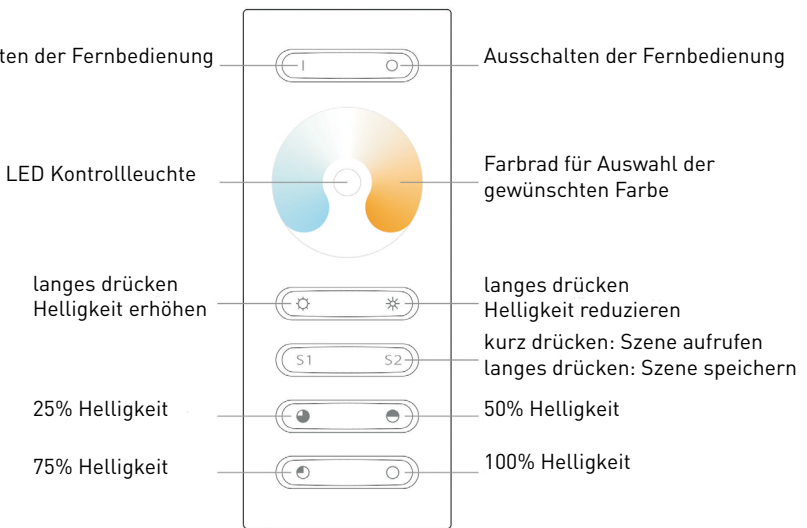
1. Ein- und Ausschalten
2. Aufrufen einer gewünschten Farbe mittels Farbrad
3. Speichern von 2 selbst eingestellten Lichtfarben möglich
4. Aufrufen von 2 gespeicherten Farben mittels Szene Taste möglich
5. Dimmen der gewünschten Lichtfarbe stufenlos und mittels vier vordefinierten Dimmstufen von 25%-100%

4. Bedienungsanleitung

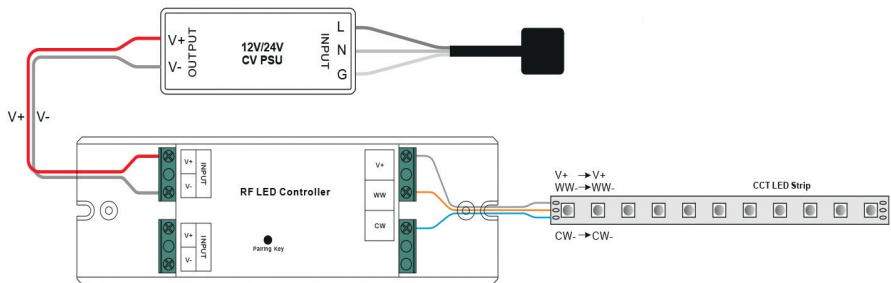
4.1. Verbinden der Fernbedienung mit dem Controller:

- a) Schließen Sie alle Empfänger gemäß der Zeichnung an
- b) Schalten Sie die Fernbedienung mittels drücken des ON Schalters ein.
- c) Drücken Sie kurz den „RF Pairing Key“ Knopf am Controller.
- d) Berühren Sie das Farbrad
- e) Angeschlossenes LED Licht leuchtet / blinkt kurz auf bei erfolgreicher Verbindung.
- f) Falls Sie die Verbindung zwischen Fernbedienung und Controller wieder löschen möchten, drücken sie für 5 Sekunden den „RF Pairing Key“ Knopf am Controller und die Verbindung wird gelöscht.

4.2. Bedientasten der Fernbedienung:



5. Anschlussdiagramm



6. Sicherheitswarnungen

- 6.1. Dieser Controller darf nicht in stark magnetisierenden und Hochspannungsfeldern installiert werden.
- 6.2. Um Beschädigung des Controllers sowie einen Brand durch Kurzschluß zu vermeiden, schliessen Sie das Gerät gemäß Anleitung an.
- 6.3. Bitte montieren Sie den Controller immer an einer gut belüfteten Stelle, um Überhitzungen zu vermeiden.
- 6.4. Kontrollieren Sie ob das Netzteil zum Controller und zu den LEDs passen.
- 6.5. Schliessen Sie keine Kabeln an die unter Spannung stehen. Überprüfen Sie ob Sie alles richtig angeschlossen haben um so einen Kurzschluß oder andere Fehlerquellen beim Einschalten zu vermeiden.
- 6.6. Bitte öffnen Sie nicht die Abdeckung um selbst Reparaturen am Controller vorzunehmen.

Diese Anleitung ist nur für dieses Model gültig. Weitere Updates sind Änderungen vorbehalten.

7. Hinweis

- 7.1. Die Stromquelle muss eine DC Konstantspannungsquelle sein. Diese sollte niemals zur Gänze ausgelastet werden, sondern mit ca. 20% Leistungsreserve betrieben werden.