

LED DALI CS Kombisensor - Bedienungsanleitung



Artikel Nr.: LC-004-600



Artikel Nr.: LC-004-601



Artikel Nr.: LC-004-602

1. Produktbeschreibung

Der DALI CS Kombisensor ist ein Sensormodul zur automatischen Beleuchtungssteuerung in einem DALI-System mit integrierter Lichtintensitätsmessung und zusätzlich Temperatursensor zum Messen und Überwachen der Raumtemperatur. Das kompakte Modul kann in einer Untertzdose oder direkt auf Hohlraumwänden montiert werden.

2. Leistungsparameter

Versorgung	aus DALI-Bus
typ. Stromaufnahme	3.5 mA
Eingang/Ausgang	DALI
Sensorik	CS Temp: Bewegung, Helligkeit, Temperatur CS IR: Bewegung, Helligkeit, Infrarot-Empfänger
Funktion	programmierbar
Gehäusefarbe	RAL9010 weiss
Anschlussdrähte Querschnitt	0,5-1,5 mm ²
Abmessung (L x B x H) in mm	98 x 9 x 30 (Einbautiefe) mm Deckenausschnitt > 72mm für LC-004-601
Gewicht	48g

3. Beschreibung

1. Sensoreinheit für DALILichtsteuersysteme
2. Bewegungsmeldung
3. Lichtintensitätsmessung
4. bewegungsabhängige Lichtsteuerung
5. typabhängige Zusatzfunktionen
6. Temperatursensor zum Überwachen der Raumtemperatur (Typ CS Temp)
7. integrierter Infrarotempfänger (Typ CS IR)
8. Wahlweiser Einsatz als aktive Lichtsteuereinheit oder zu Überwachungszwecken (Monitoring)
9. Einfache Konfiguration des Sensors über den DALI-Bus unter Verwendung der Software DALI Cockpit

10. Das DALI CS kann verschiedene DALI Befehle (wie etwa ON, OFF, RECALL, MIN/MAX, GO TO SCENE X, ...) an Einzeladressen, Gruppen oder auch Broadcast versenden
11. Einfache Gruppenzuweisung (Bewegungsmelder) über Drehschalter an der Rückseite
12. Kombination mehrerer DALI CS in einem DALI-Kreis möglich
13. Das kompakte Modul kann in einer Unterputzdose oder direkt auf Hohlraumwänden montiert werden
14. Die Versorgung des Moduls erfolgt direkt über die DALI-Leitung, es ist kein zusätzlicher Anschluss notwendig

Infrarot-Bewegungssensor:

Entfernung: max. 12m, 92Zonen

Bereich: hor.: $\pm 51^\circ$, vert. $\pm 46^\circ$

Temp.diff. Ziel/Umgebung: $>4^\circ\text{C}$

Lichtintensitätsmessung:

Bereich: 0-2500lux, Auflösung: 1lux

Temperatursensor:

Bereich: 0°C - 70°C , Auflösung: 1°C

IR-Remote Empfänger:

Apple-Remote (7 Tasten) oder

4 Tasten anlernbar

(Universalempfänger, Protokolle:

Philips RC5/RC6, NEC, Sony, Nokia)

Funktion und Konfiguration

Das DALI CS bietet die Möglichkeit auf verschiedene Messgrößen (Bewegung, Lichtintensität und Temperatur oder Befehle von einer Infrarotfernbedienung) zu reagieren und DALI-Kommandos zu versenden. Unter Verwendung eines DALI-USB Interfaces kann das Softwaretool „DALI-Cockpit“ mit dem DALI CS kommunizieren und die gewünschte Funktionalität vom PC aus einfach und komfortabel konfiguriert werden. Ein möglicher Aufbau ist im Bild einer typischen Installation dargestellt.

DALI-Cockpit und DALI-USB Interface sind nur für die Konfiguration der DALI-Installation notwendig und können im Anschluss entfernt werden, da Sie im Normalbetrieb nicht benötigt werden.

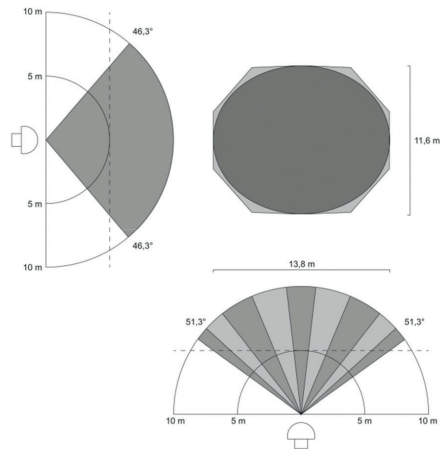
Im DALI-Cockpit können alle Einstellungen zur Sensorik durchgeführt, die Konfiguration der DALI-Befehle vorgenommen und der Wirkungsbereich festgelegt werden. Bevor die Details hierzu erörtert werden, wird vorab auf die Sensoren und deren grundsätzliche Funktion, Rahmenbedingungen und Verwendung eingegangen.

Bewegungsmeldung

Der Bewegungssensor ist räumlich in 92 Zonen unterteilt. In jeder dieser Zonen wird die empfangene Wärmestrahlung ermittelt und differentiell mit den benachbarten Zonen verglichen (PIR-Sensor).

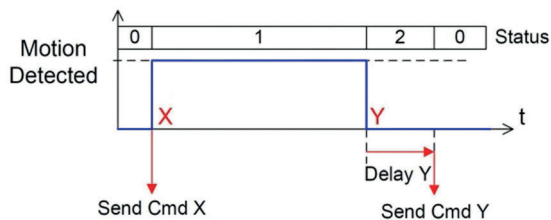
Um eine Bewegung erkennen zu können besteht die Notwendigkeit einer Temperaturdifferenz von mindestens 4°C zwischen bewegtem Objekt und der Umgebung. Wärmequellen wie Kopierer, Heizstrahler o.ä. können auf die Bewegungserkennung einen negativen Einfluss haben.

Mit dieser Methode lassen sich relativ große Flächen mit nur einem Sensorkopf beobachten. Mit Öffnungswinkeln von 46.3° und 51.3° und 92 Zonen können bei einer Montagehöhe von 5m weit über 100m^2 an Fläche abgedeckt werden. Die Entfernung zwischen Sensor und zu detektierendem Objekt sollte unter 12m betragen.



Öffnungswinkel/Fläche

Das DALI CS kann beim Erkennen einer Bewegung und beim Wegfallen einer zuvor erkannten Bewegung DALI-Kommandos absenden. Beim Wegfall einer Bewegung kann neben dem DALI-Befehl auch noch eine Verzögerung (Nachleuchtzeit) zwischen Ereigniseintritt und Absenden des Befehls definiert werden.

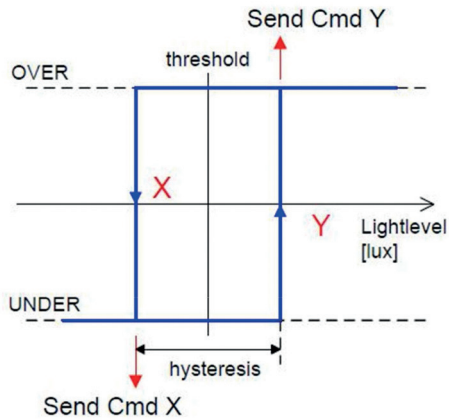


Mit diesen Einstellmöglichkeiten lässt sich einfach und komfortabel eine automatische Beleuchtungssteuerung realisieren. Das Licht wird in Abhängigkeit von Bewegung ein- und ausgeschaltet.

Lichtintensitätsmessung

Der Lichtsensor misst die Beleuchtungsstärke in einem Bereich von 0 bis 2500 Lux, die Auflösung beträgt 1Lux. Das einfallende Licht ist mit der spektralen Lichtempfindlichkeitskurve des menschlichen Auges bewertet und somit ein Maß für das subjektive Empfinden von Helligkeit.

Im DALI-Cockpit lassen sich Schaltschwellen für die Lichtintensität definieren (Threshold und Hysterese), bei deren Unter- bzw. Überschreiten DALI-Kommandos als Reaktion versendet werden können.



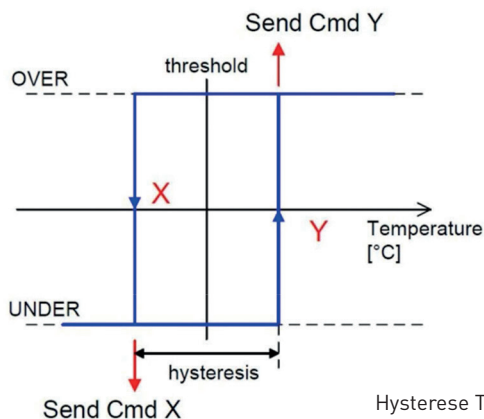
Hysterese Lichtsensor

Neben der direkten Lichtsteuerung kann der Lichtsensor auch nur zu Mess- oder Überwachungszwecken verwendet und der Messwert an eine überlagerte Steuerung (Helligkeitsregelung) weitergeleitet werden.

Eine optionale Einstellung betrifft die Kombination von Helligkeitsmessung und Bewegungsmelder. Auf diese Weise lässt sich der Bewegungsmelder etwa nur in der Nacht aktivieren, während er bei ausreichender Helligkeit (Tag) inaktiv ist.

Temperaturmessung

Der Temperatursensor deckt den Messbereich von 0°C-70°C mit einer Auflösung von 1°C ab. Die Definition der Schaltschwellen ist implementiert wie beim Lichtsensor. Der Temperatursensor kann ebenfalls zu Mess- oder Überwachungszwecken verwendet und der Messwert von einer überlagerten Steuerung ausgelesen werden.



Hysterese Temperatursensor

IR Remote Control Empfänger

Bei einer Ausführung mit Fernbedienung lässt sich das Absenden von DALI-Kommandos manuell durch das Empfangen von IR-Codes anstoßen. Als Standardfernbedienung ist die AppleRemote mit 7 Tasten vorkonfiguriert.

Alternativ gibt es die Möglichkeit auf Universal IR-Receiver umzustellen mit welcher bis zu 4 IR-Codes angelernt werden können. Unterstützte IR-Protokolle sind Philips RC5, Philips RC6, NEC, Sony, Nokia, RCAA und X-Sat.

Konfiguration

Für einfachste Anwendungen bei denen nur ein Bewegungssensor benötigt wird kann die Defaultkonfiguration ausreichend sein. Die Einstellung der Zieladresse kann mit dem Drehschalter an der Geräterückseite vorgenommen werden (0...Broadcast, 1...15 -> Gruppenadresse G0...G14).

Im Auslieferungszustand sind Licht- und Temperatursensor deaktiviert und es ist nur der Bewegungssensor aktiv. Dieser sendet bei erkannter Bewegung den DALI-Befehl RECALL MAX bzw. wenn keine Bewegung mehr erkannt wird den Befehl OFF (nach 10 Minuten Verzögerung) an die mit dem Drehschalter eingestellte Zieladresse.

Auch mehrere DALI CS können ohne Konfiguration für denselben Wirkbereich verwendet (zum Beispiel in einem langen Korridor) werden, da sie sich bei gleichem Wirkbereich automatisch synchronisieren. Um die Konfiguration zu ändern und für den individuellen Gebrauch anzupassen steht mit dem DALI-Cockpit ein kostenloses Softwaretool zur Verfügung.

Im DALI-Cockpit kann die Adressierung der DALI-Installation einfach angestoßen und im Anschluss die räumliche Zuordnung von mehreren DALI CS einfach durchgeführt werden. Über die Oberfläche der Software kann jedes DALI CS Modul dazu aufgefordert werden die interne rote Leuchtdiode leuchten zu lassen, sodass eine räumliche Lokalisierung der Einheit und die Zuordnung zu einer Adresse einfach durchgeführt werden kann.

Die zu den Sensoren zugehörigen Parameter wie Schaltschwelle und Hysteresebreite beim Licht- oder Temperatursensor oder die Verzögerungszeit beim Bewegungssensor sind ebenfalls über die Konfigurationssoftware einstellbar. Außerdem kann jede Sensorkomponente aktiviert bzw. deaktiviert werden.

Jedes Sensormodul (Bewegung, Licht, Temperatur) kann beim Eintreten von definierten Events (wie zum Beispiel beim Überschreiten eines Temperaturschwellenwerts oder bei erkannter Bewegung) ein frei zuordenbares Kommando (Send Cmd X/Y) an den Wirkbereich absenden. Im Unterschied zur Defaulteinstellung können im DALICockpit mehrere Zieladressen für den Wirkbereich definiert werden. Diese können sowohl Einzel- oder Gruppenadressen als auch Broadcast sein. Neben dem Wirkbereich muss auch der zu übermittelnde DALI-Befehl ausgewählt werden.

Die dafür zur Verfügung stehenden DALIKommandos sind in Befehle zum Einschalten (CmdX) und Ausschalten (CmdY) unterteilt:

CmdX (ON-Befehle):

Befehlsnummer	Befehlsname	Funktion
-	DIRECT ARC POWER>0	direkte Vorgabe des Lichtwerts in %
5	RECALL MAX	ruft Lichtwert Max auf
6	RECALL MIN	ruft Lichtwert Min auf
8	ON AND STEP UP	schaltet auf Minimum ein, falls es aus war, ansonsten Erhöhung des Lichtwerts um einen Dimmschritt
16-31	GO TO SCENE	ruft Lichtszene 0-15 auf

CmdY (OFF-Befehle):

Befehlsnummer	Befehlsname	Funktion
-	DIRECT ARC POWER>0	direkte Vorgabe des Lichtwerts in %
0	OFF	Licht aus
16-31	GO TO SCENE	ruft Lichtszene 0-15 auf

Werden direkt Dimmlevel (Direct Arc Power) als Befehl definiert so kann auch die gewünschte Fadetime eingestellt werden. Wird kein Wirkungsbereich definiert, werden auch keine DALI-Befehle versendet. Das DALI CS kann in diesem Modus rein zu Messzwecken verwendet werden. Die gemessenen Größen können mit speziellen Befehlen abgefragt werden.

Beim IR-Type kann zwischen Apple Remote und Universal IR Receiver ausgewählt werden. Für den Universalempfänger können auch die entsprechenden Codes angelernt werden. Nachdem im Cockpit das Lernen einer Taste gestartet wurde, signalisiert das DALI CS durch Blinken der internen LED, dass es auf einen IRCode wartet. Betätigen Sie die Taste ihrer Fernbedienung. Als Zeichen dass der Code empfangen wurde leuchtet die LED nun dauernd. Nach Auslassen der Taste an ihrer Fernbedienung beginnt das DALI CS wieder zu blinken. Dieser Vorgang (Drücken/Auslassen) muss 3x hintereinander ausgeführt werden, damit der Code akzeptiert wird.

Die Konfigurationsmöglichkeiten für die Aktionen der Tasten der IR-Fernbedienung sind viel zahlreicher als jene der anderen Sensoren. Jeder Taste können wiederum Wirkungsbereich, Schaltverhalten und Befehle zugewiesen werden. Unter Schaltverhalten wird die Funktion bzw. Anwendung der Taste verstanden (etwa Taste mit unterschiedlichen Befehlen für kurzen und langen Tastendruck, Wechseltaster mit Abhängigkeit vom Beleuchtungszustand oder sogar eine Treppenhausautomat-Funktion)

Die vorhandenen Parameter ermöglichen dabei sehr flexible und individuelle Lösungen. Eine komplette Auflistung der auswählbaren Funktionen ist der folgenden Tabelle zu entnehmen.

Button Funktion	Tastendruck	Ende kurzer Tastendruck	langer Tastendruck	Wiederholung	Ende kurzer oder langer Tastendruck	Anmerkung
1 (Taster)	CmdX	-	-	-	-	CmdX wird gesendet
2 (Taster)	CmdX	-	CmdY	-	-	CmdX wird gesendet, bei langem Tastendruck 1xCmdY
3 (Taster)	CmdX	-	CmdY	CmdY	-	CmdX wird gesendet, bei langem Tastendruck CmdY mit Wiederholung
4 (Wechseltaster)	CmdX / CmdY toggle	-	-	-	-	Abwechselnd CmdX/Y
5 (Wechseltaster)	CmdX / CmdY toggle	-	-	-	-	CmdX/Y abhängig vom Buszustand
6 (Dimmtaster)	-	CmdX / CmdY toggle	ON and STEPUP	UP / DOWN -	-	Cmd and dimdirection abhängig vom Beleuchtungszustand
7 (Schalter)	CmdX	-	-	-	CmdY	Schalter
8 (Wechsel schalter)	CmdX / CmdY toggle	-	-	-	CmdX / CmdY toggle	Wechselschalter, abhängig vom Beleuchtungszustand

Button Funktion	Tastendruck	Ende kurzer Tastendruck	langer Tastendruck	Wiederholung	Ende kurzer oder langer Tastendruck	Anmerkung
9 (Treppenhausautomat)	CmdX	-	-	-	-	Treppenhausautomat, CmdY wird nach einer definierten Verzögerung gesendet
10 (Taster)	-	CmdX	CmdY	CmdY	-	CmdX bei kurzen Tastendruck, CmdY mit Wiederholung bei langem Tastendruck
11 (Taster)	CmdX	-	-	CmdY	-	CmdX; wiederhold CmdY mit Zeitverzögerung für langen Tastendruck
12 (Taster)	CmdX	CmdY	-	-	-	CmdX mit Wiederholung, wenn die Taste nach kurzem Tastendruck wieder losgelassen wird, wird CmdY gesendet

Neben der Auswahl der Tastenfunktion muss auch die Reaktion definiert werden. Hier gilt es zum einen den Wirkungsbereich festzulegen. Zum anderen sind auch die DALIBefehle, welche an den Wirkungsbereich übermittelt werden sollen zu definieren.

Es steht dafür die aufgelistete Auswahl an DALIKommandos zur Verfügung.

Befehlsnummer	Befehlsname	Funktion
-	DIRECT ARC POWER	direkte Vorgabe des Lichtwertes in %
0	OFF	Licht aus
1	UP	erhöht Lichtwert (Fade-Rate)
2	DOWN	reduziert Lichtwert (Fade-Rate)
3	STEP UP	erhöht Lichtwert um einen Dimmschritt
4	STEP DOWN	reduziert Lichtwert um einen Dimmschritt
5	RECALL MAX	ruft Lichtwert Max auf
6	RECALL MIN	ruft Lichtwert Min auf
7	STEP DOWN AND OFF	reduziert den Lichtwert um einen Dimmschritt, wenn auf Minimum schaltet das Gerät aus
8	ON AND STEP UP	schaltet auf Minimum ein, falls es aus war, ansonsten Erhöhung des Lichtwertes um einen Dimmschritt
16-31	GO TO SCENE	ruft Lichtszene 0-15 auf

Neben dem Aufruf von Befehlen kann bei Tastendruck auch die Abarbeitung eines DALIMakros erfolgen. Diese Möglichkeit kann entweder für vordefinierte Abläufe oder für beliebige Abfolgen von benutzerdefinierten DALI-Befehlen verwendet werden.

Eine Liste der Makros ist der folgenden Tabelle zu entnehmen.

Macro (Speicherbedarf)	Funktion
Go Home (2 Byte)	Das Licht wird in einer vordefinierten Fadetime bis 0 gedimmt, im Anschluss lässt sich wieder eine Fadetime übertragen.
Sequential Scenes (3 Byte)	Mit jedem Tastendruck wird eine Szene weiterschaltet, die Liste der beteiligten Szenen kann definiert werden.
Dynamic Scenes (9 Byte)	Dynamische Sequenz von bis zu 4 Szenen, Fadetime und Delay sind definierbar, stoppt mit dem nächsten Tastendruck
DALI-Reset (1 Byte)	Sendet den Befehl DALI-Reset (optional lässt sich auch die Adressierung löschen)
User defined Commands (5 Byte je Befehl, 19 Befehle max.)	Es kann ein benutzerdefiniertes Makrofile geladen werden.

Macro (Speicherbedarf)	Funktion
DT8 Cooler 3x (0 Byte)	Aktiviert DT8 und übermittelt 3x den Befehl ONE STEP COOLER
DT8 Warmer 3x (0 Byte)	Aktiviert DT8 und übermittelt 3x den Befehl ONE STEP WARMER COOLER

Für jede Taste stehen 96 Byte Makrospeicher zur Verfügung, die beliebig auf Makros für Befehl X und Befehl Y verteilt werden können. In Summe dürfen die 96 Byte aber nicht überschritten werden.

Ein weiteres konfigurierbares Feature ist das Verhalten bei Spannungswiederkehr. Es stehen folgende Einstellmöglichkeiten für den DALI CS IR zur Verfügung:

- Keine Änderung
- OFF
- Szene 0-15

Um die Startupzeit der DALI-Betriebsgeräte bei Spannungswiederkehr zu berücksichtigen kann die Verzögerungszeit bis zum Start der Übermittlung des ausgewählten Befehls parametrisiert werden.

Diese Funktionalität des DALI CS IR kann somit als Erweiterung für Vorschaltgeräte angesehen werden, bei welchen zwar ein POWER ON LEVEL nach Netzausfall, jedoch kein eigener Dimmlevel nach Rückkehr der Busverbindung (SYSTEM FAILURE LEVEL bei Busausfall) definiert werden kann. Mit dem DALI CS lassen sich anhand der beschriebenen Konfigurationsmöglichkeiten auf sehr einfache Weise komplexe und sehr flexible Lichtsteueranwendungen realisieren.

DALI-Befehlssatz

Im Normalbetrieb arbeitet das DALI CS als Steuergerät am DALI Bus und sendet beim Eintreten von Events die dafür definierten Standard-DALI-Befehle an den Wirkbereich. Es ist angelehnt an die Norm für DALI Control Gear (IEC 62386-102). Für die Synchronisierung mehrerer Bewegungsmelder für denselben Wirkbereich werden Befehle im Rahmen einer proprietären Protokollerweiterung verwendet.

Betriebsarten

Das DALI CS unterstützt 3 Betriebsmodi (ab Firmware V4.3).

Master Mode (Default)

In dieser Betriebsart arbeitet das DALI CS als DALI-Steuergerät und sendet eventbedingte DALI-Kommandos an die DALI-Lasten entsprechend der Konfiguration.

In Kombination mit einer zentralen Steuerung kann diese direkte Steuermethode unerwünscht sein. Hierfür wurden 2 zusätzliche Betriebsarten eingeführt.

Event Message Mode

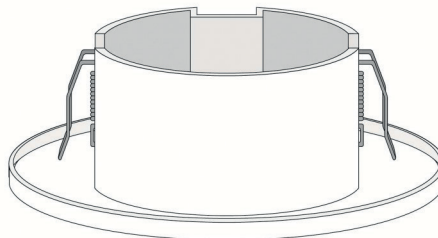
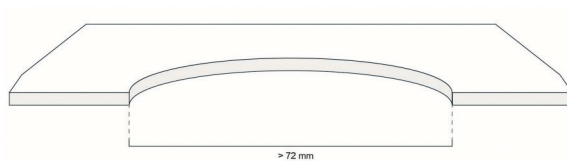
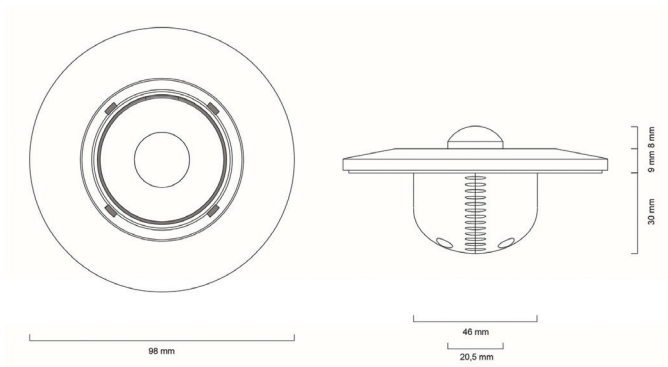
In diesem Modus können die proprietären Synchronisationsbefehle des Bewegungsmelders an eine beliebige Adresse umgeleitet werden. Es werden in dieser Betriebsart keine DALI-Befehle an den Bus gesendet. Helligkeitswert und Temperatur können mit speziellen Befehlen abgefragt werden. Das DALI CS steuert in dieser Betriebsart keine DALI-Lasten.

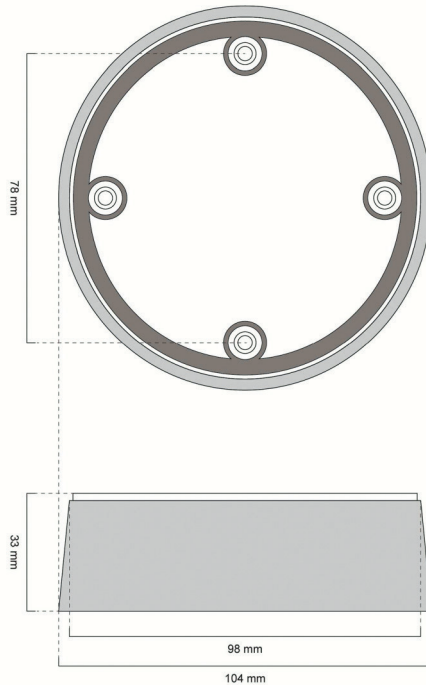
Slave Mode

Das DALI CS wird in dieser Betriebsart nicht von selbst am Bus aktiv sondern antwortet nur auf Abfragen. Für diese Abfragen stehen zum einen Befehle im Rahmen einer proprietären Protokollerweiterung zur Verfügung, zum anderen besteht die Möglichkeit dem DALI CS eine DALI-Adresse zuzuweisen und die Messwerte über Szenenwerte abzufragen.

Diese Methoden stehen natürlich auch in den beiden anderen Betriebsarten zur Verfügung. Die Betriebsart kann über das DALI-Cockpit voreingestellt werden. Für detaillierte Infos zu den Betriebsarten kontaktieren Sie bitte den Hersteller.

4. Abmessungen





Installation und Montage

Das DALI Combi Sensor Modul wird direkt am DALI-Bus angeschlossen und von diesem versorgt (Stromaufnahme typisch 3.5 mA). In jedem DALI-Kreis ist eine entsprechende Busversorgung vorzusehen (etwa DALI PS). Der Anschluss an die DALI-Klemmen kann ohne Beachtung der Polung erfolgen. Der Eingang ist gegen Überspannungen (Netzspannung) abgesichert. Die Klemmen sind für Drähte mit Drahtquerschnitten von 0.5mm² bis 1.5mm² geeignet.

Die Montage erfolgt durch Befestigen des Montagerings direkt an einer Hohlraumwand oder an einer Elektroinstallationsdose. Der versenkte Sensorkopf findet dabei leicht in einer Unterputzdose Platz. Das Gehäuse ist danach einfach auf den Montagering aufzustecken.

Der Sensorkopf lässt sich 40° in der Vertikale neigen und um 360° axial verdrehen, wodurch der Sensor auf den gewünschten Detektionsbereich ausgerichtet werden kann.

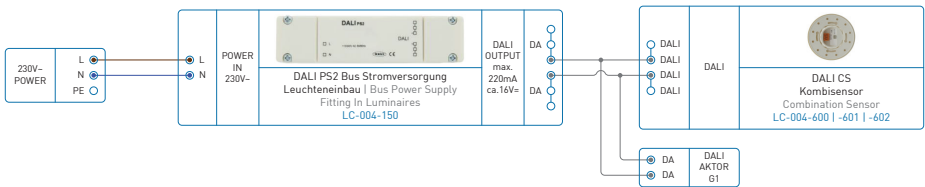


Seitenansicht



Einbauansicht

5. Schaltschema



6. Sicherheitswarnungen

1. Dieser Controller darf nicht in stark magnetisierenden und Hochspannungsfeldern installiert werden.
2. Um Beschädigung des Controllers sowie einen Brand durch Kurzschluß zu vermeiden, schliessen Sie das Gerät gemäß Anleitung an.
3. Bitte montieren Sie den Controller immer an einer gut belüfteten Stelle, um Überhitzungen zu vermeiden.
4. Kontrollieren Sie ob das Netzteil zum Controller und zu den LEDs passen.
5. Schliessen Sie keine Kabeln an die unter Spannung stehen. Überprüfen Sie ob Sie alles richtig angeschlossen haben um so einen Kurzschluß oder andere Fehlerquellen beim Einschalten zu vermeiden.
6. Bitte öffnen Sie nicht die Abdeckung um selbst Reparaturen am Controller vorzunehmen. Diese Anleitung ist nur für dieses Model gültig. Weitere Updates sind Änderungen vorbehalten.