

# LED DALI RM16 Relaismodul - Bedienungsanleitung



Artikel Nr.: LC-004-400



Artikel Nr.: LC-004-401



Artikel Nr.: LC-004-402

## 1. Produktbeschreibung

Das DALI RM16 Relaismodul ist ein kompaktes Relaismodul zum Ansteuern eines Relaiskontakts über den DALI-Bus. Der Relaisausgang ist bistabil. Dadurch resultiert ein sehr geringer Strombedarf (~2mA), außerdem bleibt im Falle eines Busausfalls der aktuelle Schaltzustand erhalten. Die Versorgung des Moduls erfolgt direkt über die DALI-Leitung.

## 2. Leistungsparameter

	LC-004-400	LC-004-401	LC-004-402
Versorgung	aus DALI- Bus	aus DALI- Bus	aus DALI- Bus
typ. Stromaufnahme	2.7mA	2.7mA	2.7mA
Eingänge	DALI	DALI	DALI
Verwendete DALI Adressen	1	1	1
Maximaler Ausgangsstrom	8A/250VAC	16A/250VAC	16A/250VAC
Maximale Ausschaltlast	1000VA	2000VA	2000VA
Kontaktart Relais	1 Wechsler	1 Wechsler	
Schaltspiele bei Nennlast, resistiv	$>10^5$	$>5 \times 10^4$	$>3 \times 10^4$
Max. zulässige Schaltfrequenz	1Hz	1Hz	1Hz
Anschlussdrähte Querschnitt	1,5 mm <sup>2</sup>	1,5 mm <sup>2</sup>	2,5 mm <sup>2</sup>
Abmessung (L x B x H) in mm	59 x 33 x 15 mm	120 x 30 x 22 mm	98 x 18 x 57 mm
Gewicht	20g	53g	48g

## 3. Beschreibung

1. Kompaktes Relaismodul zum direkten Ansteuern von 230V AC Lasten über DALI
2. Einfaches Einbinden von Lasten ohne DALI-Eingang in einen DALI-Kreis, die Lasten können über DALI-Befehle einund ausgeschaltet werden
3. Die Funktion des Geräts entspricht dem Standard für DALI Device Type 7 – Schaltfunktion (ab Firmware 2.0)
4. Für die Konfiguration steht mit dem DALI-Cockpit ein kostenloses DALI Konfigurationstool zum Download zur Verfügung.

5. Die Versorgung des DALI RM 16 erfolgt über den DALI-Bus, es ist keine zusätzliche Versorgung notwendig
6. Der RM16 Typ ist speziell für hohe Einschaltstromspitzen bis 160A geeignet
7. Das Interface repräsentiert einen Teilnehmer am Bus und ist entsprechend adressierbar

#### Adressierung und Konfiguration

Über ein DALI-Steuergerät oder ein Konfigurationstool kann das DALI RM 16 adressiert (Random Addressing) und die Parameter konfiguriert werden.

Mithilfe des DALI Cockpits (Software) und dem DALI-USB Interface (Schnittstellenmodul zwischen DALIKreis und PC via USB) kann das DALI RM 16 adressiert und konfiguriert werden.

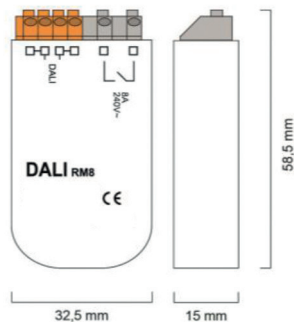
#### DALI-Funktionen und Befehlssatz

Das DALI RM 16 bietet die Möglichkeit Lasten an den DALI-Bus anzubinden und anschließend ein- und auszuschalten. Das DALI RM 16 ist ein Steuergerät für nicht dimmbare Lasten basierend auf der DALI Spezifikation IEC 62386-208 (Device Type 7).

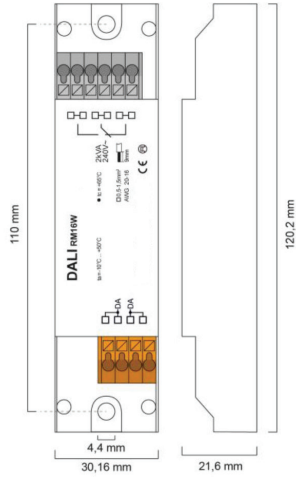
#### Anschluss

Das Relaismodul wird am DALI-Bus angeschlossen und benötigt keine zusätzliche Versorgung. Diese erfolgt direkt über den Bus. Die typische Stromaufnahme liegt bei 2.1mA. Für die Versorgung des DALI-Kreises ist eine entsprechende Busversorgung (etwa DALI PS) notwendig. Der Anschluss an die DALI Klemmen kann ohne Beachtung der Polung erfolgen, der DALI-Eingang ist gegen Überspannung (Netzspannung) immun. Bei den Modell RM16 sind die DALI-Klemmen doppelt ausgeführt um den Bus einfach durchschleifen zu können (die jeweils verbundenen Klemmen sind am Gehäuse markiert, siehe auch Anschlussschema). Am Ausgang des RM16 können Lasten bis 2000VA betrieben werden. Das DALI RM16 ist speziell für hohe Einschaltstromspitzen bis zu 160A geeignet.

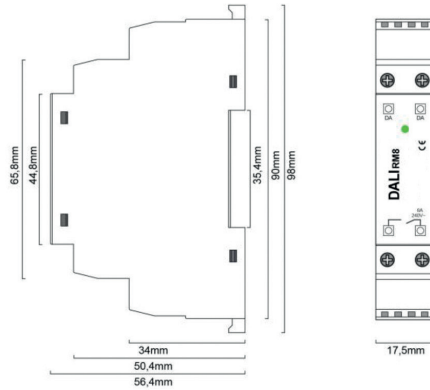
## 4. Abmessungen



Geometrie RM8/RM16

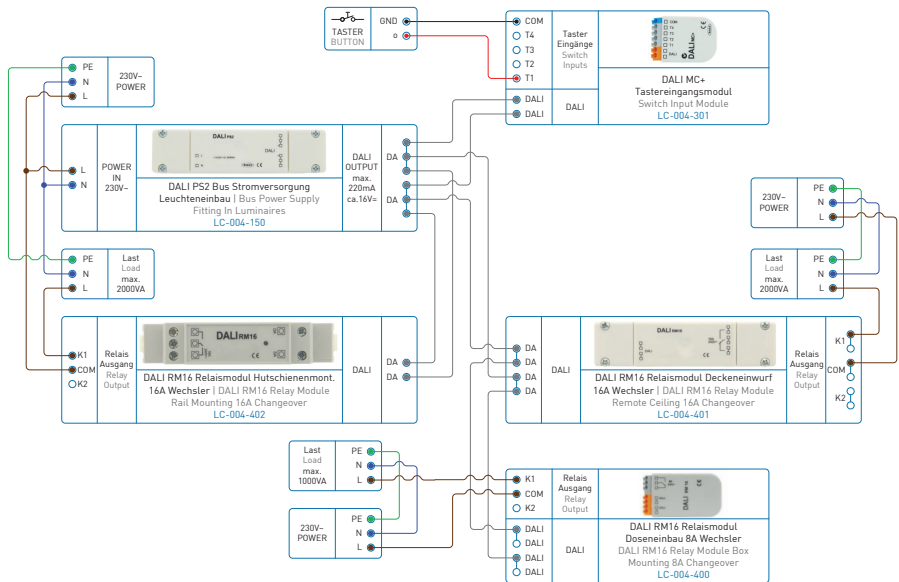


Geometrie RM16 DE WE



Geometrie RM8/RM16 HS

## 5. Schaltschema



## 6. Sicherheitswarnungen

1. Dieser Controller darf nicht in stark magnetisierenden und Hochspannungsfeldern installiert werden.
2. Um Beschädigung des Controllers sowie einen Brand durch Kurzschluß zu vermeiden, schliessen Sie das Gerät gemäß Anleitung an.
3. Bitte montieren Sie den Controller immer an einer gut belüfteten Stelle, um Überhitzungen zu vermeiden.
4. Kontrollieren Sie ob das Netzteil zum Controller und zu den LEDs passen.
5. Schliessen Sie keine Kabeln an die unter Spannung stehen. Überprüfen Sie ob Sie alles richtig angeschlossen haben um so einen Kurzschluß oder andere Fehlerquellen beim Einschalten zu vermeiden.
6. Bitte öffnen Sie nicht die Abdeckung um selbst Reparaturen am Controller vorzunehmen. Diese Anleitung ist nur für dieses Model gültig. Weitere Updates sind Änderungen vorbehalten.