









# LED Profil MFI | max. LED Leistung pro Meter: 55W → 3 x Flexstrip 75 (2 x direkt & 1 x indirekt)

ALUMINIUM PROFILE & ABDECKUNGEN   ALUMINIUM PROFILES & COVERS	
 <p><b>AP-005-003</b> Aluminium Profil MFI Aluminium profile MFI</p>	 <p><b>AB-005-100</b> Aluminium Abdeckung MF Aluminium cover MF</p>

Ein fester Halt der Abdeckungen kann nur gewährleistet werden, wenn das Aluminiumprofil gemeinsam mit dem Aluminiumeinsatz oder dem Modul Einsatz verwendet wird.

A firm hold of the covers can only be ensured when the aluminium profile together with the aluminium inset or the module inset is used.

PROFIL ABDECKUNGEN UND EINSCHÜBE   PROFILE COVERS AND INSETS		
 <p><b>AB-005-001</b> PMMA Abdeckung MF Flach Transparent PMMA cover MF flat transparent</p>	 <p><b>AB-005-003</b> PMMA Abdeckung MF Flach Opal PMMA cover MF flat milky</p>	 <p><b>AB-005-006</b> PMMA Abdeckung MF Rund Opal PMMA cover MF round milky</p>
 <p><b>AB-005-009</b> PMMA Abdeckung MF Eckig Opal PMMA cover MF square milky</p>	<p>Transparente Abdeckung erforderlich Transparent cover necessary</p>  <p><b>MP-005-001</b> Mikroprism. Einschub MF Transparent Microprismatic Inset MF transparent</p>	<p>Transparente Abdeckung erforderlich Transparent cover necessary</p>  <p><b>MP-005-003</b> Mikroprism. Einschub MF Opal Microprismatic Inset MF milky</p>

PROFIL ENDKAPPEN   PROFILE ENDCAPS		
<p>Endkappenstärke   End cap thickness 2,5mm</p>  <p><b>EK-005-300</b> Profil Endkappe MFI Flach geschlossen Profile endcap MFI flat closed</p>	<p>Endkappenstärke   End cap thickness 2,5mm</p>  <p><b>EK-005-310</b> Profil Endkappe MFI Rund geschlossen Profile endcap MFI round closed</p>	<p>Endkappenstärke   End cap thickness 2,5mm</p>  <p><b>EK-005-320</b> Profil Endkappe MFI Eckig geschlossen Profile endcap MFI square closed</p>

1m	2m	4m	SONDER LÄNGE	SPECIAL LENGTH
----	----	----	--------------	----------------

STANDARDLÄNGE = 2M | ALLE ANDEREN LÄNGEN SIND VOM UMTAUSCH UND DER RÜCKGABE AUSGESCHLOSSEN. LÄNGEN ÜBER 2M WERDEN MITTELS SPEDITION VERSENDET UND ERFORDERN EINE MINDESTBESTELLMENGE VON 10 STK.

STANDARD LENGTH = 2M | ALL OTHER LENGTHS ARE EXCLUDED FROM EXCHANGE AND RETURN. LENGTHS OVER 2M ARE SHIPPED BY FREIGHT CARRIER AND REQUIRE A MINIMUM ORDER QUANTITY OF 10 PCS.

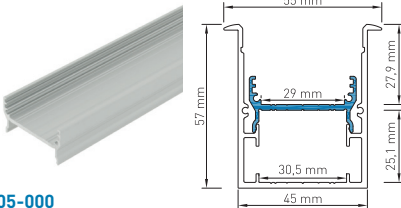
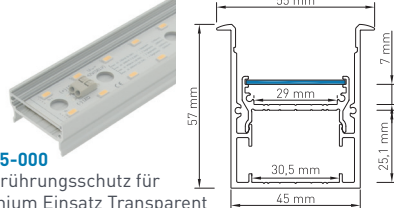

## HINWEIS PLEASE NOTE

Kunststoff und Aluminium besitzen unterschiedliche Ausdehnungskoeffizienten, welche bei der Montage zu berücksichtigen sind. Ausgehend von 20°C verändert sich die Länge beim Aluminium um ca. 0,25mm pro Meter und beim Kunststoff um ca. 0,70mm pro Meter je 10°C Temperaturunterschied.

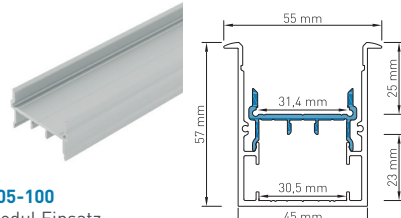
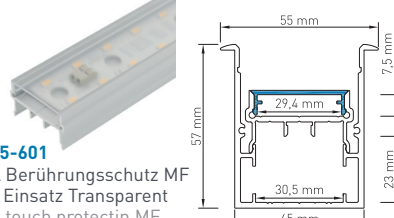

Plastic and aluminium have different expansion coefficients, which must be considered during assembly. Based on 20°C the length of aluminium changes approximately 0,25mm per meter and plastic approximately 0,70 mm per meter per 10°C of difference in temperature.

# LED Profile MFI | max. LED power per meter: 55W → 3 x Flexstrip 75 (2 x directly & 1 x indirectly)

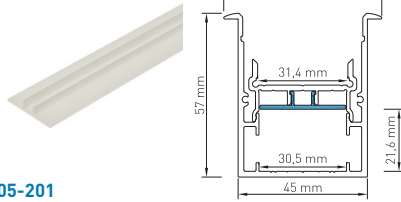
## VARIANTE 1: ALUMINIUM EINSATZ MIT MFI PROFIL | VARIANT 1: ALUMINIUM INSET WITH MFI PROFILE

 <p><b>AP-005-000</b> Aluminium Einsatz MF Aluminium inset MF</p>	 <p><b>AB-005-000</b> MF Berührungsschutz für Aluminium Einsatz Transparent MF touch protection for aluminium inset transparent</p>	 <p><b>EK-005-000</b> Profil Endkappe MF Aluminium Einsatz Profile endcap MF aluminium inset</p>
--	---	---

## VARIANTE 2: MODUL EINSATZ MIT MFI PROFIL MIT KABELFÜHRUNG | VARIANT 2: MODULE INSET WITH MFI PROFILE WITH CABLE GUIDE

 <p><b>AP-005-100</b> MF Modul Einsatz MF module inset</p>	 <p><b>AB-005-601</b> PMMA Berührungsschutz MF Modul Einsatz Transparent PMMA touch protectin MF module inset transparent</p>	 <p><b>EK-005-001</b> Profil Endkappe MF Modul Einsatz Profile endcap MF module inset</p>
---	---	--

als Kabelkanalabdeckung  
for cable canal cover







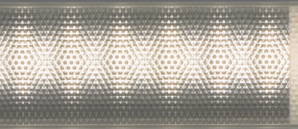


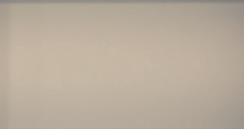
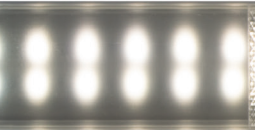
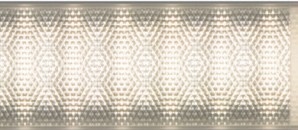


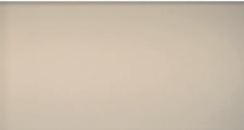
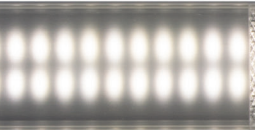
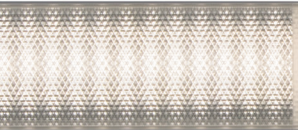


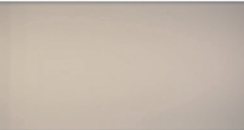


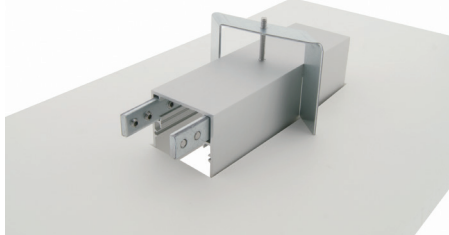


**AB-005-201**  
ABS Modul Einsatz Kabelkanalabdeckung  
ABS module inset cable channel cover

## PROFIL ZUBEHÖR | PROFILE ACCESSORIES

 <p><b>PZ-003-005</b> Einbau Montagewinkel MFI Mounting angle MFI</p>	 <p><b>EK-100-002</b> Torx Bit TX8 für Endkappenschrauben Torx Bit TX8 for endcap screws</p>	 <p><b>PZ-006-001</b> Saugnapf 30mm Suction cup 30mm</p>
<p>Für 1 Profilverbindung sind 2 Stück Verbinder notwendig For 1 profile connection 2 pieces connectors necessary</p>  <p><b>PZ-004-005</b> Profilverbinder MF und SL Profile connector MF and SL</p>	 <p><b>PZ-004-007</b> Eck Profilverbinder Innen- und Kreuzecken MF und SL Corner Profile connector inside- and cross corners MF and SL</p>	<p>Anwendungsbeispiel MFR Profil mit Innen-, - und Aussenecken Profilverbinder Application example MFR profile with Inside, - and outside corner profile connectors</p>  <p>Innenecke inside corner</p>
 <p><b>PZ-004-008</b> Eck Profilverbinder Aussenecken MF und SL Corner Profile connector outside corner MF and SL</p>		<p>Aussenecke outside corner</p>

# LED Profil MFI mit Einsatz | LED Profile MFI with Inset

MFI PROFIL BESTÜCKT MIT 2 X FLEXSTRIP 36 RGB MIT EINEM LED ABSTAND VON 33MM IN KOMBINATION MIT DEN UNTERSCHIEDLICHEN ABDECKUNGEN MFI PROFILE FITTED WITH 2 X FLEXSTRIP 36 RGB WITH A LED DISTANCE OF 33MM IN COMBINATION WITH THE DIFFERENT COVERS				
PMMA Abdeckung MF Flach Transparent 91% Transmission	PMMA Abdeckung MF Flach Transp. 91% Transmission + Mikroprismatik Transp. 95% Transmission	PMMA Abdeckung MF Flach Transp. 91% Transmission + Mikroprismatik Opal 93% Transmission	PMMA Abdeckung MF Flach Opal 76% Transmission	PMMA Abdeckung MF Eckig Opal 76% Transmission
				
PMMA cover MF flat transparent 91% transmission	PMMA cover MF flat transparent 91% transmission + Microprismatic transparent 95% transmission	PMMA cover MF flat transparent 91% transmission + Microprismatic milky 93% transmission	PMMA cover MF flat milky 76% transmission	PMMA cover MF square milky 76% transmission
MFI PROFIL BESTÜCKT MIT 1 X FLEXSTRIP 24 ODER 72 MIT EINEM LED ABSTAND VON 16,5MM IN KOMBINATION MIT DEN UNTERSCHIEDLICHEN ABDECKUNGEN MFI PROFILE FITTED WITH 1 X FLEXSTRIP 24 OR 72 WITH A LED DISTANCE OF 16.5MM IN COMBINATION WITH THE DIFFERENT COVERS				
PMMA Abdeckung MF Flach Transparent 91% Transmission	PMMA Abdeckung MF Flach Transp. 91% Transmission + Mikroprismatik Transp. 95% Transmission	PMMA Abdeckung MF Flach Transp. 91% Transmission + Mikroprismatik Opal 93% Transmission	PMMA Abdeckung MF Flach Opal 76% Transmission	PMMA Abdeckung MF Eckig Opal 76% Transmission
				
PMMA cover MF flat transparent 91% transmission	PMMA cover MF flat transparent 91% transmission + Microprismatic transparent 95% transmission	PMMA cover MF flat transparent 91% transmission + Microprismatic milky 93% transmission	PMMA cover MF flat milky 76% transmission	PMMA cover MF square milky 76% transmission
MFI PROFIL BESTÜCKT MIT 2 X FLEXSTRIP 24 ODER 72 MIT EINEM LED ABSTAND VON 16,5MM IN KOMBINATION MIT DEN UNTERSCHIEDLICHEN ABDECKUNGEN MFI PROFILE FITTED WITH 2 X FLEXSTRIP 24 OR 72 WITH A LED DISTANCE OF 16.5MM IN COMBINATION WITH THE DIFFERENT COVERS				
PMMA Abdeckung MF Flach Transparent 91% Transmission	PMMA Abdeckung MF Flach Transp. 91% Transmission + Mikroprismatik Transp. 95% Transmission	PMMA Abdeckung MF Flach Transp. 91% Transmission + Mikroprismatik Opal 93% Transmission	PMMA Abdeckung MF Flach Opal 76% Transmission	PMMA Abdeckung MF Eckig Opal 76% Transmission
				
PMMA cover MF flat transparent 91% transmission	PMMA cover MF flat transparent 91% transmission + Microprismatic transparent 95% transmission	PMMA cover MF flat transparent 91% transmission + Microprismatic milky 93% transmission	PMMA cover MF flat milky 76% transmission	PMMA cover MF square milky 76% transmission
MFI PROFIL BESTÜCKT MIT 2 X FLEXSTRIP 48 ODER 72 DW MIT EINEM LED ABSTAND VON 8,25MM IN KOMBINATION MIT DEN UNTERSCH. ABDECKUNGEN MFI PROFILE FITTED WITH 2 X FLEXSTRIP 48 OR 72 DW WITH A LED DISTANCE OF 8.25MM IN COMBINATION WITH THE DIFFERENT COVERS				
PMMA Abdeckung MF Flach Transparent 91% Transmission	PMMA Abdeckung MF Flach Transp. 91% Transmission + Mikroprismatik Transp. 95% Transmission	PMMA Abdeckung MF Flach Transp. 91% Transmission + Mikroprismatik Opal 93% Transmission	PMMA Abdeckung MF Flach Opal 76% Transmission	PMMA Abdeckung MF Eckig Opal 76% Transmission
				
PMMA cover MF flat transparent 91% transmission	PMMA cover MF flat transparent 91% transmission + Microprismatic transparent 95% transmission	PMMA cover MF flat transparent 91% transmission + Microprismatic milky 93% transmission	PMMA cover MF flat milky 76% transmission	PMMA cover MF square milky 76% transmission
Maximal empfohlene LED Leistung: 50W/m Maximum recommended LED Power: 50W/m				
Netzteile mit max. 30mm Breite und 24mm Höhe im Profil integrierbar - Aluminium Einsatz MF erforderlich! Power Supplies with max. 30mm width and 24mm height profile integrable - aluminum insert MF required!				Beispiel: MFI Profil mit Einbaumontagewinkel MFI und 2 Stück Profilverbinder MFI Example: MFI Profile with installation angle MFI and 2 pieces profile connectors MFI



