
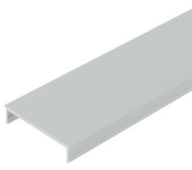




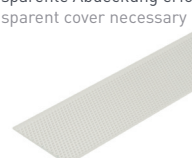




# LED Profil MFR | max. LED Leistung pro Meter: 55W → 3 x Flexstrip 75 (2 x direkt & 1 x indirekt)

ALUMINIUM PROFILE & ABDECKUNGEN   ALUMINIUM PROFILES & COVERS	
 <p><b>AP-005-001</b> Aluminium Profil MFR Aluminium profile MFR</p>	 <p><b>AB-005-100</b> Aluminium Abdeckung MF Aluminium cover MF</p>

Ein fester Halt der Abdeckungen kann nur gewährleistet werden, wenn das Aluminiumprofil gemeinsam mit dem Aluminiumeinsatz oder dem Modul Einsatz verwendet wird.

A firm hold of the covers can only be ensured when the aluminium profile together with the aluminium inset or the module inset is used.

PROFIL ABDECKUNGEN UND EINSCHÜBE   PROFILE COVERS AND INSETS		
 <p><b>AB-005-001</b> PMMA Abdeckung MF Flach Transparent PMMA cover MF flat transparent</p>	 <p><b>AB-005-003</b> PMMA Abdeckung MF Flach Opal PMMA cover MF flat milky</p>	 <p><b>AB-005-006</b> PMMA Abdeckung MF Rund Opal PMMA cover MF round milky</p>
 <p><b>AB-005-009</b> PMMA Abdeckung MF Eckig Opal PMMA cover MF square milky</p>	<p>Transparente Abdeckung erforderlich Transparent cover necessary</p>  <p><b>MP-005-001</b> Mikroprism. Einschub MF Transparent Microprismatic Inset MF transparent</p>	<p>Transparente Abdeckung erforderlich Transparent cover necessary</p>  <p><b>MP-005-003</b> Mikroprism. Einschub MF Opal Microprismatic Inset MF milky</p>



**AB-005-200**  
ABS Profil Kabelkanalabdeckung  
ABS profile cable channel cover

PROFIL ENDKAPPEN   PROFILE ENDCAPS		
<p>Endkappenstärke   End cap thickness 2,5mm</p>  <p><b>EK-005-100</b> Profil Endkappe MFR Flach geschlossen Profile endcap MFR flat closed</p>	<p>Endkappenstärke   End cap thickness 2,5mm</p>  <p><b>EK-005-110</b> Profil Endkappe MFR Rund geschlossen Profile endcap MFR round closed</p>	<p>Endkappenstärke   End cap thickness 2,5mm</p>  <p><b>EK-005-120</b> Profil Endkappe MFR Eckig geschlossen Profile endcap MFR square closed</p>

1m	2m	4m	SONDER LÄNGE	SPECIAL LENGTH
----	----	----	--------------	----------------

STANDARDLÄNGE = 2M | ALLE ANDEREN LÄNGEN SIND VOM UMTAUSCH UND DER RÜCKGABE AUSGESCHLOSSEN. LÄNGEN ÜBER 2M WERDEN MITTELS SPEDITION VERSENDET UND ERFORDERN EINE MINDESTBESTELLMENGE VON 10 STK.

STANDARD LENGTH = 2M | ALL OTHER LENGTHS ARE EXCLUDED FROM EXCHANGE AND RETURN. LENGTHS OVER 2M ARE SHIPPED BY FREIGHT CARRIER AND REQUIRE A MINIMUM ORDER QUANTITY OF 10 PCS.




## HINWEIS PLEASE NOTE

Kunststoff und Aluminium besitzen unterschiedliche Ausdehnungskoeffizienten, welche bei der Montage zu berücksichtigen sind. Ausgehend von 20°C verändert sich die Länge beim Aluminium um ca. 0,25mm pro Meter und beim Kunststoff um ca. 0,70mm pro Meter je 10°C Temperaturunterschied.




Plastic and aluminium have different expansion coefficients, which must be considered during assembly. Based on 20°C the length of aluminium changes approximately 0,25mm per meter and plastic approximately 0,70 mm per meter per 10°C of difference in temperature.

# LED Profile MFR | max. LED power per meter: 55W → 3 x Flexstrip 75 (2 x directly & 1 x indirectly)


## VARIANTE 1: ALUMINIUM EINSATZ MIT MFR PROFIL | VARIANT 1: ALUMINIUM INSET WITH MFR PROFILE

 <p><b>AP-005-000</b> Aluminium Einsatz MF Aluminium inset MF</p>	 <p><b>AB-005-000</b> MF Berührungsschutz für Aluminium Einsatz Transparent MF touch protection for aluminium inset transparent</p>	 <p><b>EK-005-000</b> Profil Endkappe MF Aluminium Einsatz Profile endcap MF aluminium inset</p>
--	--	---

## VARIANTE 2: MODUL EINSATZ MIT MFR PROFIL MIT KABELFÜHRUNG | VARIANT 2: MODULE INSET WITH MFR PROFILE WITH CABLE GUIDE

 <p><b>AP-005-100</b> MF Modul Einsatz MF module inset</p>	 <p><b>AB-005-601</b> PMMA Berührungsschutz MF Modul Einsatz Transparent PMMA touch protection MF module inset transparent</p>	 <p><b>EK-005-001</b> Profil Endkappe MF Modul Einsatz Profile endcap MF module inset</p>
---	---	--

als Kabelkanalabdeckung  
for cable canal cover



**AB-005-201**  
ABS Modul Einsatz Kabelkanalabdeckung  
ABS module inset cable channel cover

## PROFIL ZUBEHÖR | PROFILE ACCESSORIES

 <p><b>PZ-001-002</b> Seilabhänger 2m inkl. Deckenbefestigung Wire suspension 2m incl. ceiling fixture</p> <p><b>PZ-001-005</b> Seilabhänger 5m inkl. Deckenbefestigung Wire suspension 5m incl. ceiling fixture</p>	 <p><b>PZ-002-003</b> Seilstopper mit Y-Aufhängung 120mm Seil 4mm Kugeln Wire stopper with Y-suspension 120mm wire 4mm rolls</p>	 <p><b>EK-100-002</b> Torx Bit TX8 für Endkappenschrauben Torx Bit TX8 for endcap screws</p>
---	---	---



**PZ-006-001**  
Saugnapf 30mm  
Suction cup 30mm

Für 1 Profilverbindung sind 2 Stück Verbinder notwendig  
For 1 profile connection 2 pieces connectors necessary



**PZ-004-005**  
Profilverbinder MF und SL  
Profile connector MF and SL

Anwendungsbeispiel MFR Profil mit Innen-, - und Aussenecken Profilverbinder  
Application example MFR profile with Inside, - and outside corner profile connectors



Innenecke  
inside corner



**PZ-004-007**  
Eck Profilverbinder Innen- und Kreuzecken MF und SL  
Corner Profile connector inside- and cross corners MF and SL







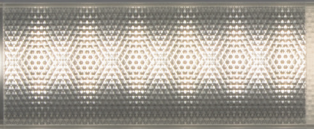


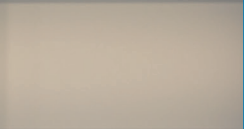
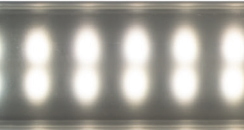
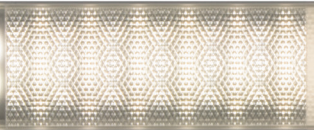


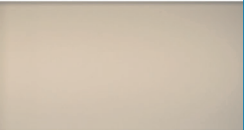
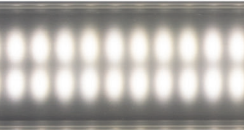
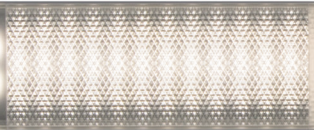


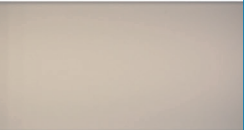





**PZ-004-008**  
Eck Profilverbinder Aussenecken MF und SL  
Corner Profile connector outside corner MF and SL



Aussenecke  
outside corner

# LED Profil MFR mit Einsatz | LED Profile MFR with Inset

MFR PROFIL BESTÜCKT MIT 2 X FLEXSTRIP 36 RGB MIT EINEM LED ABSTAND VON 33MM IN KOMBINATION MIT DEN UNTERSCHIEDLICHEN ABDECKUNGEN MFR PROFILE FITTED WITH 2 X FLEXSTRIP 36 RGB WITH A LED DISTANCE OF 33MM IN COMBINATION WITH THE DIFFERENT COVERS				
PMMA Abdeckung MF Flach Transparent 91% Transmission	PMMA Abdeckung MF Flach Transp. 91% Transmission + Mikroprismatik Transp. 95% Transmission	PMMA Abdeckung MF Flach Transp. 91% Transmission + Mikroprismatik Opal 93% Transmission	PMMA Abdeckung MF Flach Opal 76% Transmission	PMMA Abdeckung MF Eckig Opal 76% Transmission
				
PMMA cover MF flat transparent 91% transmission	PMMA cover MF flat transparent 91% transmission + Microprismatic transparent 95% transmission	PMMA cover MF flat transparent 91% transmission + Microprismatic milky 93% transmission	PMMA cover MF flat milky 76% transmission	PMMA cover MF square milky 76% transmission
MFR PROFIL BESTÜCKT MIT 1 X FLEXSTRIP 24 ODER 72 MIT EINEM LED ABSTAND VON 16,5MM IN KOMBINATION MIT DEN UNTERSCHIEDLICHEN ABDECKUNGEN MFR PROFILE FITTED WITH 1 X FLEXSTRIP 24 OR 72 WITH A LED DISTANCE OF 16.5MM IN COMBINATION WITH THE DIFFERENT COVERS				
PMMA Abdeckung MF Flach Transparent 91% Transmission	PMMA Abdeckung MF Flach Transp. 91% Transmission + Mikroprismatik Transp. 95% Transmission	PMMA Abdeckung MF Flach Transp. 91% Transmission + Mikroprismatik Opal 93% Transmission	PMMA Abdeckung MF Flach Opal 76% Transmission	PMMA Abdeckung MF Eckig Opal 76% Transmission
				
PMMA cover MF flat transparent 91% transmission	PMMA cover MF flat transparent 91% transmission + Microprismatic transparent 95% transmission	PMMA cover MF flat transparent 91% transmission + Microprismatic milky 93% transmission	PMMA cover MF flat milky 76% transmission	PMMA cover MF square milky 76% transmission
MFR PROFIL BESTÜCKT MIT 2 X FLEXSTRIP 24 ODER 72 MIT EINEM LED ABSTAND VON 16,5MM IN KOMBINATION MIT DEN UNTERSCHIEDLICHEN ABDECKUNGEN MFR PROFILE FITTED WITH 2 X FLEXSTRIP 24 OR 72 WITH A LED DISTANCE OF 16.5MM IN COMBINATION WITH THE DIFFERENT COVERS				
PMMA Abdeckung MF Flach Transparent 91% Transmission	PMMA Abdeckung MF Flach Transp. 91% Transmission + Mikroprismatik Transp. 95% Transmission	PMMA Abdeckung MF Flach Transp. 91% Transmission + Mikroprismatik Opal 93% Transmission	PMMA Abdeckung MF Flach Opal 76% Transmission	PMMA Abdeckung MF Eckig Opal 76% Transmission
				
PMMA cover MF flat transparent 91% transmission	PMMA cover MF flat transparent 91% transmission + Microprismatic transparent 95% transmission	PMMA cover MF flat transparent 91% transmission + Microprismatic milky 93% transmission	PMMA cover MF flat milky 76% transmission	PMMA cover MF square milky 76% transmission
MFR PROFIL BESTÜCKT MIT 2 X FLEXSTRIP 48 ODER 72 DW MIT EINEM LED ABSTAND VON 8,25MM IN KOMBINATION MIT DEN UNTERSCH. ABDECKUNGEN MFR PROFILE FITTED WITH 2 X FLEXSTRIP 48 OR 72 DW WITH A LED DISTANCE OF 8.25MM IN COMBINATION WITH THE DIFFERENT COVERS				
PMMA Abdeckung MF Flach Transparent 91% Transmission	PMMA Abdeckung MF Flach Transp. 91% Transmission + Mikroprismatik Transp. 95% Transmission	PMMA Abdeckung MF Flach Transp. 91% Transmission + Mikroprismatik Opal 93% Transmission	PMMA Abdeckung MF Flach Opal 76% Transmission	PMMA Abdeckung MF Eckig Opal 76% Transmission
				
PMMA cover MF flat transparent 91% transmission	PMMA cover MF flat transparent 91% transmission + Microprismatic transparent 95% transmission	PMMA cover MF flat transparent 91% transmission + Microprismatic milky 93% transmission	PMMA cover MF flat milky 76% transmission	PMMA cover MF square milky 76% transmission
Maximal empfohlene LED Leistung: 50W/m Maximum recommended LED Power: 50W/m				
	Netzteile mit max. 30mm Breite und 24mm Höhe im Profil integrierbar - Aluminium Einsatz MF erforderlich! Power Supplies with max. 30mm width and 24mm height profile integrable - aluminum insert MF required!			

