





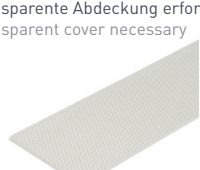






LED Profil SLH | max. LED Leistung pro Meter: 76W → 2 x Flexstrip 160 oder 3 x Flexstrip 108

ALUMINIUM PROFILE & ABDECKUNGEN ALUMINIUM PROFILES & COVERS	
 <p>AP-003-004 Aluminium Profil SLH Aluminium profile SLH</p>	 <p>AB-003-100 Aluminium Abdeckung SL Aluminium cover SL</p>

Ein fester Halt der Abdeckungen kann nur gewährleistet werden, wenn das Aluminiumprofil gemeinsam mit dem Aluminiumeinsatz oder dem Modul Einsatz verwendet wird.

A firm hold of the covers can only be ensured when the aluminium profile together with the aluminium inset or the module inset is used.

PROFIL ABDECKUNGEN UND EINSCHÜBE PROFILE COVERS AND INSETS		
 <p>AB-003-001 PMMA Abdeckung SL Flach Transparent PMMA cover SL flat transparent</p>	 <p>AB-003-003 PMMA Abdeckung SL Flach Opal PMMA cover SL flat milky</p>	 <p>AB-003-006 PMMA Abdeckung SL Rund Opal PMMA cover SL round milky</p>
 <p>AB-003-009 PMMA Abdeckung SL Eckig Opal PMMA cover SL square milky</p>	<p>Transparente Abdeckung erforderlich Transparent cover necessary</p>  <p>MP-003-001 Mikroprism. Einschub SL Transparent Microprismatic Inset SL transparent</p>	<p>Transparente Abdeckung erforderlich Transparent cover necessary</p>  <p>MP-003-003 Mikroprism. Einschub SL Opal Microprismatic Inset SL milky</p>
<p>indirekt indirect</p>  <p>AB-005-001 PMMA Abdeckung MF Flach Transparent PMMA cover MF flat transparent</p>	<p>indirekt indirect</p>  <p>AB-005-003 PMMA Abdeckung MF Flach Opal PMMA cover MF flat milky</p>	 <p>AB-005-200 ABS Profil Kabelkanalabdeckung ABS profile cable channel cover</p>

PROFIL ENDKAPPEN PROFILE ENDCAPS		
<p>Endkappenstärke End cap thickness 2,5mm</p>  <p>EK-003-400 Profil Endkappe SLH Flach geschlossen Profile endcap SLH flat closed</p>	<p>Endkappenstärke End cap thickness 2,5mm</p>  <p>EK-003-410 Profil Endkappe SLH Rund geschlossen Profile endcap SLH round closed</p>	<p>Endkappenstärke End cap thickness 2,5mm</p>  <p>EK-003-420 Profil Endkappe SLH Eckig geschlossen Profile endcap SLH square closed</p>

1m	2m	4m	SONDER LÄNGE	SPECIAL LENGTH
----	----	----	--------------	----------------

STANDARDLÄNGE = 2M | ALLE ANDEREN LÄNGEN SIND VOM UMTAUSCH UND DER RÜCKGABE AUSGESCHLOSSEN. LÄNGEN ÜBER 2M WERDEN MITTELS SPEDITION VERSENDET UND ERFORDERN EINE MINDESTBESTELLMENGE VON 10 STK.

STANDARD LENGTH = 2M | ALL OTHER LENGTHS ARE EXCLUDED FROM EXCHANGE AND RETURN. LENGTHS OVER 2M ARE SHIPPED BY FREIGHT CARRIER AND REQUIRE A MINIMUM ORDER QUANTITY OF 10 PCS.

HINWEIS PLEASE NOTE

Kunststoff und Aluminium besitzen unterschiedliche Ausdehnungskoeffizienten, welche bei der Montage zu berücksichtigen sind. Ausgehend von 20°C verändert sich die Länge beim Aluminium um ca. 0,25mm pro Meter und beim Kunststoff um ca. 0,70mm pro Meter je 10°C Temperaturunterschied.

Plastic and aluminium have different expansion coefficients, which must be considered during assembly. Based on 20°C the length of aluminium changes approximately 0,25mm per meter and plastic approximately 0,70 mm per meter per 10°C of difference in temperature.

LED Profile SLH | max. LED power per meter: 76W → 2 x Flexstrip 160 or 3 x Flexstrip 108

VARIANTE 1: ALUMINIUM EINSATZ MIT SLH PROFIL | VARIANT 1: ALUMINIUM INSET WITH SLH PROFILE

AP-003-000
Aluminium Einsatz
Aluminium inset SL

AB-003-300
PMMA Berührungsschutz SL
Transparent
PMMA Touch protection
SL transparent

VARIANTE 2: MODUL EINSATZ MIT SLH PROFIL UND KABELFÜHRUNG | VARIANT 2: MODULE INSET WITH SLH PROFILE AND CABLE GUIDE

AP-003-300
SL Modul Einsatz
SL module inset

AB-003-300
PMMA Berührungsschutz SL
Transparent
PMMA Touch protection
SL transparent

EK-003-001
Profil Endkappe Modul Einsatz SL
Profile endcap module inset SL

als Kabelkanalabdeckung
for cable canal cover

AB-005-201
ABS Modul Einsatz Kabelkanalabdeckung
ABS module inset cable channel cover

PROFIL ZUBEHÖR | PROFILE ACCESSORIES

PZ-001-002
Seilabhänger 2m
inkl. Deckenbefestigung
Wire suspension 2m
incl. ceiling fixture

PZ-001-005
Seilabhänger 5m
inkl. Deckenbefestigung
Wire suspension 5m
incl. ceiling fixture

PZ-002-003
Seilstopper mit Y-Aufhängung 120mm
Seil 4mm Kugeln
Wire stopper with Y-suspension 120mm
wire 4mm rolls

EK-100-002
Torx Bit TX8 für Endkappenschrauben
Torx Bit TX8 for endcap screws

PZ-006-001
Saugnapf 30mm
Suction cup 30mm

Für 1 Profilverbindung sind 2 Stück Verbinder notwendig
For 1 profile connection 2 pieces connectors necessary

PZ-004-005
Profilverbinder MF und SL
Profile connector MF and SL

Anwendungsbeispiel MFR Profil mit Innen-, - und Aussenecken Profilverbinder
Application example MFR profile with Inside, - and outside corner profile connectors

Innenecke
inside corner

Aussenecke
outside corner

PZ-004-007
Eck Profilverbinder Innen- und
Kreuzecken MF und SL
Corner Profile connector inside- and
cross corners MF and SL

PZ-004-008
Eck Profilverbinder Aussenecken
MF und SL
Corner Profile connector outside corner
MF and SL

LED Profil SLH mit Einsatz | LED Profile SLH with Inset

SLH PROFIL BESTÜCKT MIT 2 X FLEXSTRIP 24 ODER 72 MIT EINEM LED ABSTAND VON 16,5MM IN KOMBINATION MIT DEN UNTERSCHIEDLICHEN ABDECKUNGEN SLH PROFILE FITTED WITH 2 X FLEXSTRIP 24 OR 72 WITH A LED DISTANCE OF 16.5MM IN COMBINATION WITH THE DIFFERENT COVERS				
PMMA Abdeckung SL Flach Transparent 91% Transmission	PMMA Abdeckung SL Flach Transp. 91% Transmission + Mikroprismatik Transp. 95% Transmission	PMMA Abdeckung SL Flach Transp. 91% Transmission + Mikroprismatik Opal 93% Transmission	PMMA Abdeckung SL Flach Opal 76% Transmission	PMMA Abdeckung SL Eckig Opal 76% Transmission
PMMA cover SL flat transparent 91% transmission	PMMA cover SL flat transparent 91% transmission + Microprismatic transparent 95% transmission	PMMA cover SL flat transparent 91% transmission + Microprismatic milky 93% transmission	PMMA cover SL flat milky 76% transmission	PMMA cover SL square milky 76% transmission
SLH PROFIL BESTÜCKT MIT 3 X FLEXSTRIP 24 ODER 72 MIT EINEM LED ABSTAND VON 16,5MM IN KOMBINATION MIT DEN UNTERSCHIEDLICHEN ABDECKUNGEN SLH PROFILE FITTED WITH 3 X FLEXSTRIP 24 OR 72 WITH A LED DISTANCE OF 16.5MM IN COMBINATION WITH THE DIFFERENT COVERS				
PMMA Abdeckung SL Flach Transparent 91% Transmission	PMMA Abdeckung SL Flach Transp. 91% Transmission + Mikroprismatik Transp. 95% Transmission	PMMA Abdeckung SL Flach Transp. 91% Transmission + Mikroprismatik Opal 93% Transmission	PMMA Abdeckung SL Flach Opal 76% Transmission	PMMA Abdeckung SL Eckig Opal 76% Transmission
PMMA cover SL flat transparent 91% transmission	PMMA cover SL flat transparent 91% transmission + Microprismatic transparent 95% transmission	PMMA cover SL flat transparent 91% transmission + Microprismatic milky 93% transmission	PMMA cover SL flat milky 76% transmission	PMMA cover SL square milky 76% transmission
SLH PROFIL BESTÜCKT MIT 2 X FLEXSTRIP 48 ODER 72 DW MIT EINEM LED ABSTAND VON 8,25MM IN KOMBINATION MIT DEN UNTERSCH. ABDECKUNGEN SLH PROFILE FITTED WITH 2 X FLEXSTRIP 48 OR 72 DW WITH A LED DISTANCE OF 8.25MM IN COMBINATION WITH THE DIFFERENT COVERS				
PMMA Abdeckung SL Flach Transparent 91% Transmission	PMMA Abdeckung SL Flach Transp. 91% Transmission + Mikroprismatik Transp. 95% Transmission	PMMA Abdeckung SL Flach Transp. 91% Transmission + Mikroprismatik Opal 93% Transmission	PMMA Abdeckung SL Flach Opal 76% Transmission	PMMA Abdeckung SL Eckig Opal 76% Transmission
PMMA cover SL flat transparent 91% transmission	PMMA cover SL flat transparent 91% transmission + Microprismatic transparent 95% transmission	PMMA cover SL flat transparent 91% transmission + Microprismatic milky 93% transmission	PMMA cover SL flat milky 76% transmission	PMMA cover SL square milky 76% transmission

<p>Maximal empfohlene LED Leistung: 75W/m Maximum recommended LED Power: 75W/m</p>  <p>Netzteile mit max. 46mm Breite und 30mm Höhe im Profil integrierbar - Aluminium Einsatz SL erforderlich! Power Supplies with max. 46mm width and 30mm height profile integrable - aluminum insert SL required!</p>		
--	---	---

